



Avtomatizacija vrat in avtomatske pregrade

SLO

Popolna paleta izdelkov za katerokoli nalogo

Ditec avtomatizacija in pregrade



Avtomatizacije drsnih vrat

Avtomatizacije nihajnih vrat

Ditec ION - Neos

5. STRAN

Ditec Obbi

15. STRAN

Ditec Cross 18-19-30

11. STRAN

Ditec PWR

16. STRAN

Ditec Facil

19. STRAN

Ditec Arc

20. STRAN

Ditec Cubic

22. STRAN



Avtomatske pregrade



Dodatki

Ditec Qik

29. STRAN

Dodatki

34. STRAN

UST VARILI SMO

Avtomatizacija drsnih vrat zahteva prilagodljive metode: ravnanje z različnimi velikostmi okvirjev, različno intenzivnostjo uporabe, različnimi okoljskimi pogoji tako, da vmes zagotavlja največjo obratovalno varnost, delovanje in zanesljivost. Družini izdelkov **Ditec ION in Neos** ustrezata različnim zasebnim, komercialnim in industrijskim potrebam. Najsodobnejši, kompaktni zobniki so posebej zasnovani tako, da izpolnjujejo najnaprednejše tehnične in namestitvene zahteve. Obsežno pripravo fotocelic in ožičenje za nemoteno namestitev.



Prijeten nastop

Odkrijte edinstvene čarobne lastnosti Ditec ION in NeoS

Vsestransko

Celotna ponudba pogon drsnih vrat in dodatkov ustreza zahtevam vgradnje različnih stanovanjskih in komercialnih zgradb.

Dve ravni opreme

NeoS je popolnoma varen za splošno uporabo. NeoS + ima napredne funkcije in enostavnejšo namestitev po zaslugi ekskluzivnega zunanjskega LED zaslona, USB priključka in notranjega digitalnega zaslona.

Lastnosti in tehnična vsebina

- Hitrost odpiranja in zapiranja maks. 30 cm / sekundo
- Nizka poraba energije in varčevanje z energijo
- Akumulatorski komplet na voljo v primeru izpada električne energije (NeoS+)
- 433 MHz in 868 MHz (868 MHz samo za NeoS +)
- Nadzorljiv osvetlitev dvorišča in zunanje razsvetljave

Varnost

Zaščita pred nesrečami

Za najvarnejše zapiranje s fotocelicami in varnostnim robom: ko zaščita robov kaže signal, avtomatizacija se ponovno odpre in tako zaščiti ljudi in predmeti.

Premični deli Ditec NeoS so obkroženi z robustnim ohišjem, motor 24 V deluje na enosmerni tok, ki zmanjšuje nevarnost v primeru da nekdo po naključju odpre krmilnik.

Zaščita pred vplivi okolja

Zaradi razporeditve notranjih komponent in ožičenja, vlaga, slabo vreme in žuželke niso več problema. Sistem za zaščito pred zmrzaljo NIO s pomočjo temperaturnega senzorja dvigne zmogljivost motorja v primeru zmrzali, ledu ali snega. Ditec ION in NeoS sta združljiva s celotno paleto zaščitnih naprav kot so fotocelice, senzorji, krmilniki in varnostni robovi.

Prijeten videz

Inovativen sodoben dizajn

Sodoben dizajn in čiste estetske linije popolnoma ustrezajo slogu katerekoli hiše. Integrirana nadzorna plošča in možnost vgradnje fotocelice v ohišje zagotavljata elegantno namestitev.

Nadzor v vaših rokah

Namestitev Ditec ION in NeoS lahko s široko paleto dodatne opreme naredite zelo edinstveno. Medtem ko udobno sedite v avtu, preprosto pritisnete gumb na daljinskem upravljalniku in Ditec ION ali NeoS začne delovati učinkovito in tiho.

Integrirana rešitev Ditec vam omogoča vklop luči, odpiranje garažnih vrat, nadzor samodejnih pregrad ... z enim samim daljinskim upravljalnikom.



Priročnost za monterja, jasni signali



li uporabniku

Priročnost pri namestitvi

- Optimizirana razporeditev notranjih komponent **01**
- Namestitveni kabli so priročno ločeni od originala iz "tovarniških" kablov **02**
- Poseben radijski nadzor za nastavitve krmilnika **03**
- Praktičen in udoben ročaj za zaklepanje brez ostrih vogalov **04**
- Udobna in hitra namestitev s priloženo jekleno osnovno ploščo (močnejša osnovna plošča opcionalna) **05**



- Notranji prostor za fotocelice za večjo varnost in praktičnost **06**
- Dvoznakovni zaslon za enostavno namestitev in za hitro preverjanje stanja krmilnika **07**
- Nastavljiv zobnik po višini za popolno namestitev lestvic **08**
- Računalniška diagnostika prek USB porta (samo NeoS+) **09** za testiranje krmilnika v realnem času in za prenos diagnostičnih podatkov
- Zaradi razporeditve notranjih komponent in ožičenja žuželke, vlago in slabo vreme niso več problema **10**



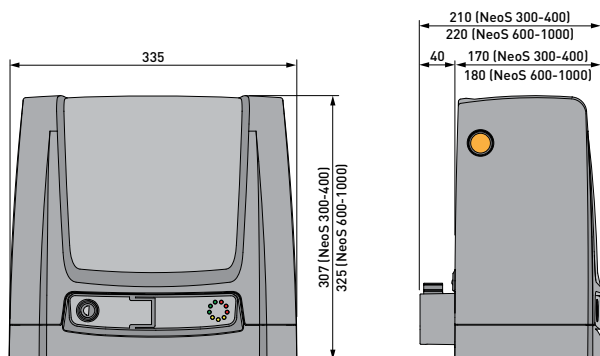
Jasni signali uporabniku

- Multi-LED zaslon prikaže stanje krmilnika uporabniku (samo NeoS+) **11**:
 - zelena: normalno delovanje
 - rumena: delovanje akumulatorja, obvezni pregled
 - rdeča: sporočilo o napaki
- Ročaj za sprožilo je dostopen na sprednji strani pokrova, odpre se s ključem za večjo varnost
- Ditec NeoS lahko upravljate z daljinskim upravljalnikom ZEN. Vse funkcije vnaprej programirane: odpiranje, delno **12** odpiranje, nadzor izpada električne energije (samo NeoS+), zaustavitev

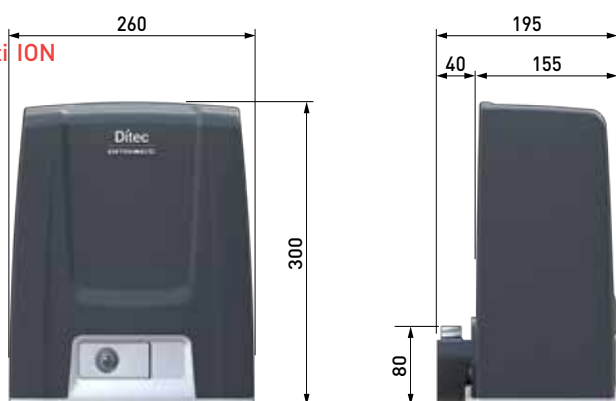


Tehnične značilnosti in primer namestitve

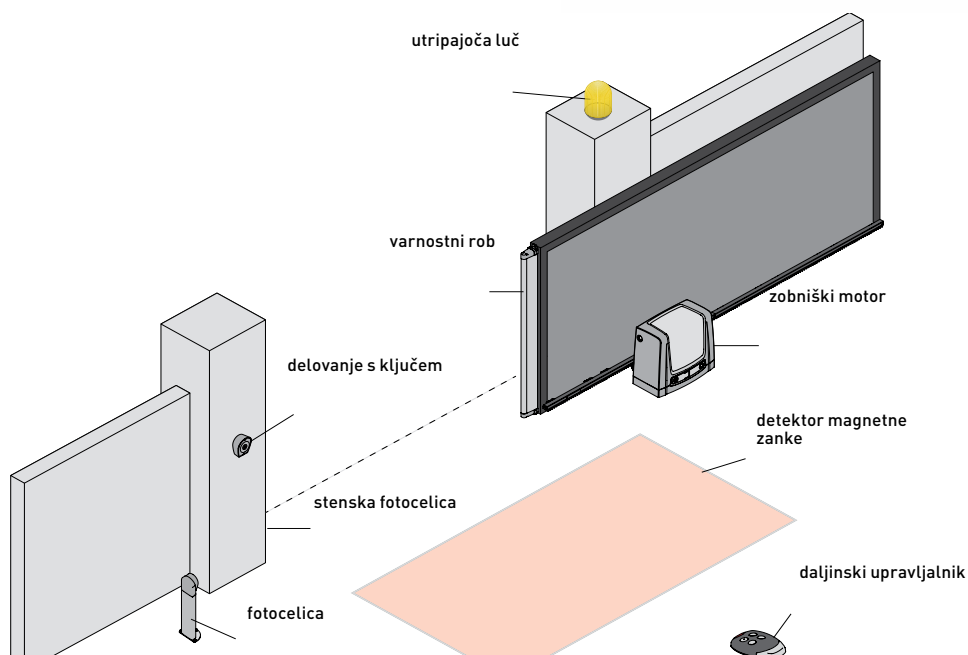
Velikosti Neos



Velikosti ION




Vzorec namestitve



Specifikacije

Oznaka: motor z gonilom	ION4 - ION6	NeoS 400 - NeoS+ 400	NeoS 600 - NeoS+ 600	NeoS+ 1000
Končni položaj	virtualni kodirnik	virtualni kodirnik	stikalo končnega položaja + virtualni kodirnik	stikalo končnega položaja + virtualni kodirnik
Teža krila vrat	400 / 600 kg	400 kg	600 kg	1000 kg
Največje odpiranje	12 m	12 m	20 m	20 m
Razred obremenitve	4 - intenzivno	4 - intenzivno	4 - intenzivno	4 - intenzivno
Prekinitveno delovanje	S2 = 30 min S3 = 50%	S2 = 30 min S3 = 50%	S2 = 30 min S3 = 50%	S2 = 30 min S3 = 50%
Napajanje	230 V AC 50-60 Hz	230 V AC 50-60 Hz	230 V AC 50-60 Hz	230 V AC 50-60 Hz
Poraba vhodnega toka	0,45 A	1,2 A	1,5 A	2 A
Sila potiska	400 / 600 N	400 N	600 N	1000 N
Hitrost odpiranja in zapiranja	0.1 - 0.3 m/s	0.1 - 0.25 m/s	0.1 - 0.24 m/s	0.1 - 0.19 m/s
Sistem za sprožilo ročnega odpiranja	delovanje s ključem	delovanje s ključem	delovanje s ključem	delovanje s ključem
Delovna temperatura	-20°C / +55°C [-35 ° C / + 55 ° C z odobritvijo NIO)	-20°C / +55°C [-35 ° C / + 55 ° C z odobritvijo NIO)	-20°C / +55°C [-35 ° C / + 55 ° C z odobritvijo NIO)	-20°C / +55°C [-35 ° C / + 55 ° C z odobritvijo NIO)
Raven zaščite	IP 44	IP 24	IP 24	IP 24
Dimenzije izdelkov (mm)	260x195x300	335x210x307	335x220x325	335x220x325
Nadzorna plošča	LCU48 (vgrajeno)	CS12E - CS12M (vgrajeno)	CS12E - CS12M (vgrajeno)	CS12M (vgrajeno)

Sistemske funkcije

	ION4 - ION6	NeoS 400 NeoS 600	NeoS+ 400 NeoS+ 600 - NeoS+ 1000
Ime	LCU48	CS12E	CS12M
Krmilnik	Za 24 V enosmerni motor z vgrajenim radijskim sprejemnikom	Za 24 V enosmerni motor z vgrajenim radijskim sprejemnikom	Za 24 V enosmerni motor z vgrajenim radijskim sprejemnikom
Napajanje	230 V AC / 50-60 Hz	230 V AC / 50-60 Hz	230 V AC / 50-60 Hz
Baterije	DA (opcionalno)	DA (opcionalno)	DA (opcionalno)
 Varčevanje z energijo	Manjša poraba energije med uporabo	Manjša poraba energije med uporabo	Manjša poraba energije med uporabo
Pripravljeni na porabo sončne energije	DA		DA
Število motorjev	1	1	1
Napajalna napetost motorja	24 V DC	24 V DC	24 V DC
Napajalna napetost dodatkov	24 V DC / 0.5 A	24 V DC / 0.5 A	24 V DC / 0.5 A
Napajalna napetost utripajoče luči	24 V	24 V	24 V
Izhod indikatorja odprtih vrat	DA		JE
Izhod osvetlitve dvorišča	DA		JE
Zunanji LED izhod			JE
Priključek Micro USB, diagnostika računalnika			JE
8,2 KΩ vhod za varnostni rob	DA		JE
Dajalnik (nadzor gibanja)	virtualen	virtualen	virtualen
Nastavitev sile	z zaslonom	z zaslonom	z zaslonom
ODS - Sistem za odkrivanje ovir	DA	DA	DA
Nastavitev hitrosti	z zaslonom	z zaslonom	z zaslonom
Zaviranje / upočasnitev	z zaslonom	z zaslonom	z zaslonom
Nadzor delnega odpiranja	DA	DA (samo z daljinskim upravljalnikom)	■ [z daljinskim upravljalnikom in izbirnim stikalom]
Nadzor za odpiranje / zapiranje	DA	DA	■
Časovno samodejno zapiranje	DA	DA	■
Totmannova kontrola "Hold-to-run"	DA	DA	■
Ustavitev / ponovno odpiranje v sili	DA	DA	■
Varnostni test	DA	DA	■
Mehki zagon	DA	DA	■
Sistem proti zmrzovanju NIO	DA	DA	■
Delovna temperatura	-20°C / +55°C [-35 ° C / + 55 ° C z odobritvijo NIO)	-20°C / +55°C [-35 ° C / + 55 ° C z odobritvijo NIO)	-20°C / +55°C [-35 ° C / + 55 ° C z odobritvijo NIO)



KAKO

VOSTNO

Ditec Cross

Popolna paleta izdelkov za katerokoli nalogo

Ditec Cross 18-19

Za drsna vrata do 1.800 kg

Idealno za velik promet (komercialni in industrijski vhodi)

- Motor z menjalnikom deluje s tremi različnimi končnimi stikali.
- Enostavno sprožilo z odpiranjem snemljivega pokrova na ključ
- Ditec Cross 18VE z vgrajenim radijskim sprejemnikom
- Robustni in zmogljiv motor
- Širok nabor dodatne opreme, ki vam pomaga pri izpolnjevanju različnih operativnih zahtev.



Ditec Cross 18-19

Ditec Cross 30

Robustna in močna, primerna do 3000 kg vrat

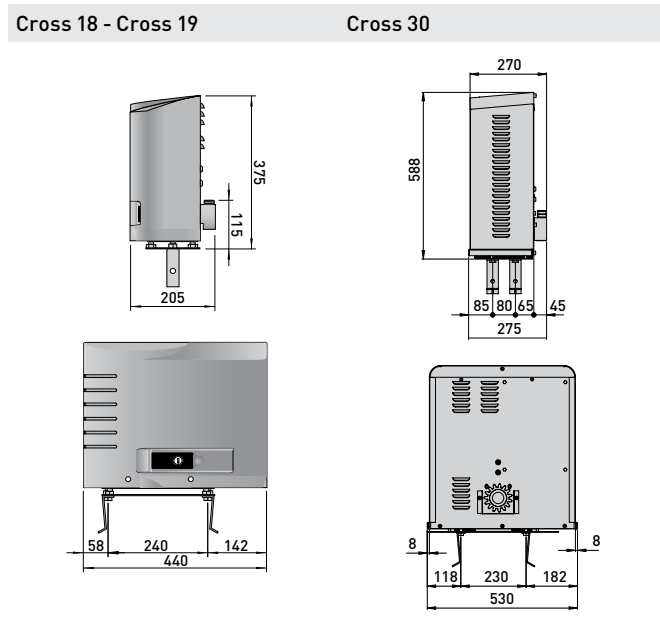
Idealno za velik promet (komercialni in industrijski vhodi)

- Namestitev brez težav
- Magnetna končna stikala
- Avtomatizacija ima trdno jekleno ohišje
- Praktična, velika odstranljiva sprednja plošča omogoča dostop do delov
- Vgrajena elektronska nadzorna plošča



Ditec Cross 30

Velikosti



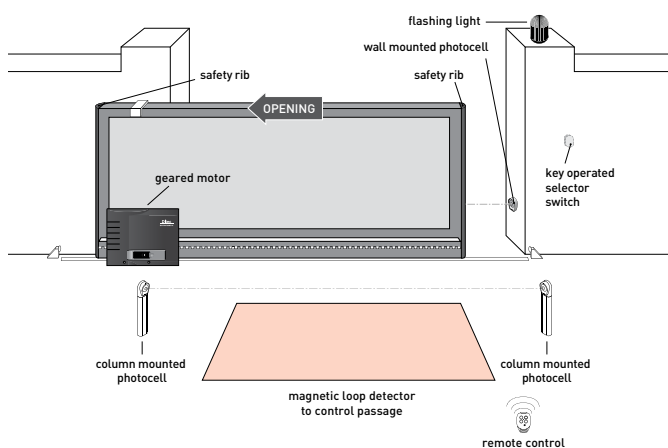
Posebni dodatki

Ime	Cross 18	Cross 19	Cross 30E
Rezervna baterija v primeru izpada električne energije			
Set svetilk			
Plastične letvice			
Letvice iz pocinkanega jekla	Cross CRI	Cross CRI	Cross CR6
Komplet verižnega pogona			
Montažna plošča			
Set magnetnih končnih stikal			

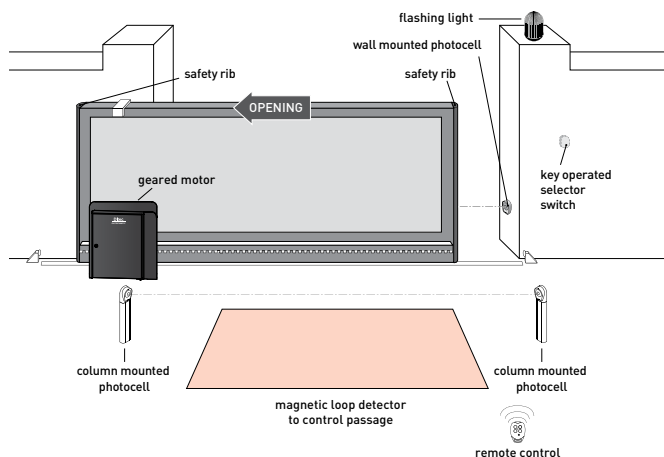
Primer namestitve in tehnične značilnosti

Primer namestitve

Cross 18 - Cross 19



Cross 30




Specifikacije

Ime	Cross 18	Cross 18E	Cross 18VE	Cross 19V	Cross 30E
Elektromehanski pogon	za drsna vrata do 1800 kg	za drsna vrata do 1800 kg	za drsna vrata do 1800 kg	za drsna vrata do 1800 kg	za drsna vrata do 1800 kg
Končno stikalo	vrtljivo končno stikalo	mikrostikalo	magnetni mehanski stop	magnetni mehanski stop	magnetni mehanski stop
Nosilnost	1800 kg	1800 kg	1800 kg	1800 kg	3000 kg
Razred obremenitve	4 - težka	4 - težka	4 - težka	4 - težka	5 - zelo težka
Prekinitveno delovanje	S2 = 30 min S3 = 50%	S2 = 30 min S3 = 50%	S2 = 30 min S3 = 50%	S2 = 30 min S3 = 50%	S3 = 100%
Napajanje	230 V AC 50 Hz	230 V AC 50 Hz	230 V AC 50 Hz	400 V AC 50 Hz	400 V AC 50 Hz
Poraba vhodnega toka	3 A	3 A	3 A	1.2 A	2.1 A
Sila potiska	1200 N	1200 N	1200 N	1500 N	3000 N
Hitrost odpiranja	0.2 m/s	0.2 m/s	0.2 m/s	0.2 m/s	0.16 m/s
Hitrost zapiranja	0.2 m/s	0.2 m/s	0.2 m/s	0.2 m/s	0.16 m/s
Največji premik	11 m	20 m	20 m	20 m	20 m
Sistem za sprožilo	delovanje s ključem	delovanje s ključem	delovanje s ključem	delovanje s ključem	delovanje s ključem
Delovna temperatura	-20°C / +55°C (-35 ° C / + 55 ° C NIO antifriz)	-20°C / +55°C (-35 ° C / + 55 ° C NIO antifriz)	-20°C / +55°C (-35 ° C / + 55 ° C NIO antifriz)	-20°C / +55°C	-20°C / +55°C
Raven zaščite	IP 24D	IP 24D	IP 24D	IP 24D	IP 45
Dimenzije izdelka (mm)	440x205x375	440x205x375	440x205x375	440x205x375	530x275x588
Nadzorna plošča	E1A LOGICM	E1A (vgrajeno)	LOGICM (vgrajeno)	E1T	E1T (vgrajeno)

Sistemske funkcije

Sistemske funkcije

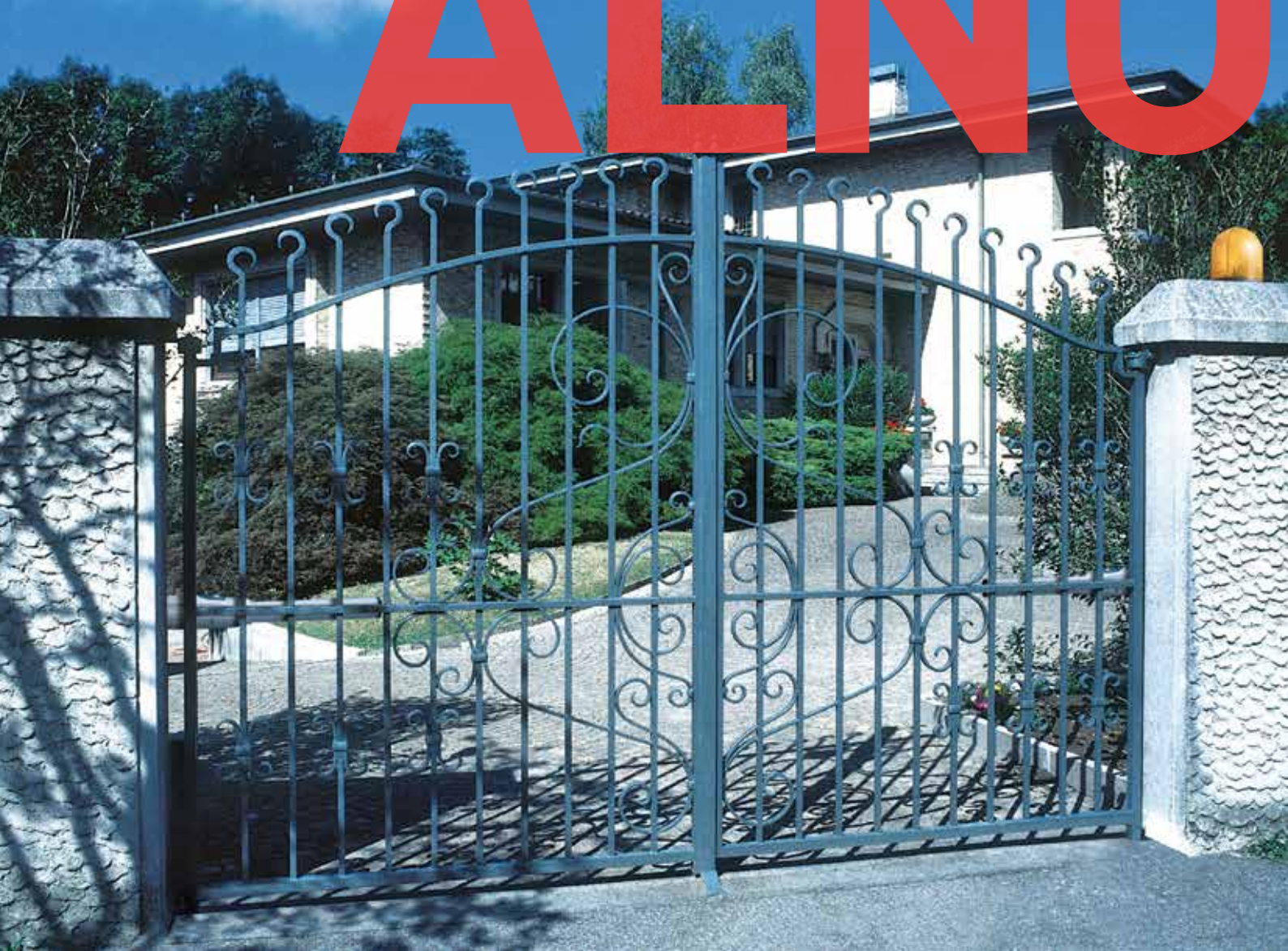
	Cross 18 -18VE	Cross 19V Cross30E
Ime	LOGICM	E1T
Krmilnik	za enega ali dva 220 V AC motorja	za trifazni 400 V AC motor
Glavni napajalnik	230 V AC / 50-60 Hz	230 V AC / 50-60 Hz
Baterije		
Varčevanje z energijo 		
Število motorjev	1	1
Napajalna napetost motorja	230 V AC / 1 x 5 A 230 V AC / 2 x 2.5 A	400 V AC / 6 A
Napajalna napetost dodatkov	24 V DC / 0.5 A	24 V DC / 0.5 A
Napajalna napetost utripajoče luči	230 V and 24 V	24 V
Opozorilna lučka za odpiranje vrat	o končnem stikalu in analognem	končnem stikalu
Osvetlitev dvorišča	■ (samo z enim motorjem)	
Priprava končnega stikala	■	■
Dajalnik za nadzor hitrosti in upočasnitvi		
Krmilna enota za nastavitev sile	transformator	
ODS - sistem za odkrivanje ovir	■	
Nastavitev hitrosti		
Zaviranje / upočasnitev		
Nastavitev delovnega časa	■	
Nadzor odpiranja		■ (z DIP stikalom)
Nadzor delnega odpiranja	■	■
Nadzor zapiranja	■	■
Časovno samodejno zapiranje	■	■
Stopenjsko odpiranje in zapiranje (step-by-step)	■	■
"Hold to run"	■	■
Varnostni sistem STOP	■	■
Varnostni sistem za obratno delovanje	■	■
Funkcija varnostnega preizkusa (za orodje za samotestiranje SOF)	■	■
Mehki zagon		
Sistem NIO proti zmrzovanju (za ohranjanje učinkovitosti motorja pri zelo nizkih temperaturah)	■	
Delovna temperatura	-20°C / +55°C [-35 ° C / + 55 ° C NIO antifriz]	-20°C / +55°C

FUNK CION ALNO

Kakovost zunanje aplikacije Ditec je izjemna.

Med načrtovanjem je treba biti previden pri avtomatizaciji nihajnih vrat, saj so izpostavljeni slabemu vremenu in je njihova uporaba pogosto zelo intenzivna. Zelo pomembno je že med načrtovanjem avtomatizacije, da natančno vemo, kako bodo vrata uporabljena, potem lahko najdemo najboljšo možno rešitev.

Celoten program izdelkov Ditec je zasnovan tako, da ga je enostavno namestiti na vsa vrata, ne glede na velikost in intenzivnost uporabe.



Ditec Obbi

Varno in funkcionalno. Za nihajna vrata do 3 m širine, za srednje obremenitve.

Eleganten dizajn

Pogoste zahteve od avtomatizacije stanovanjskih vrat so trajno, zanesljivo delovanje in popolna videz vrat. DITEC Obbi s preprostim dizajnom v celoti ustreza tem zahtevam in se lahko uporablja v vseh vrstah sodobnih ali klasičnih slog vrat.

Vsestransko

Zelo ozek okvir se izjemno prilega okvirju vrat. Enostavna namestitve zahvaljujoč sistemu povezave, ki po potrebi lahko pritrdite brez varjenja in zadnji nosilec z več luknjami **01**, je enostavno nastavljen na najprimernejši položaj s preprostim spreminjanjem lukenj.

Enostavno

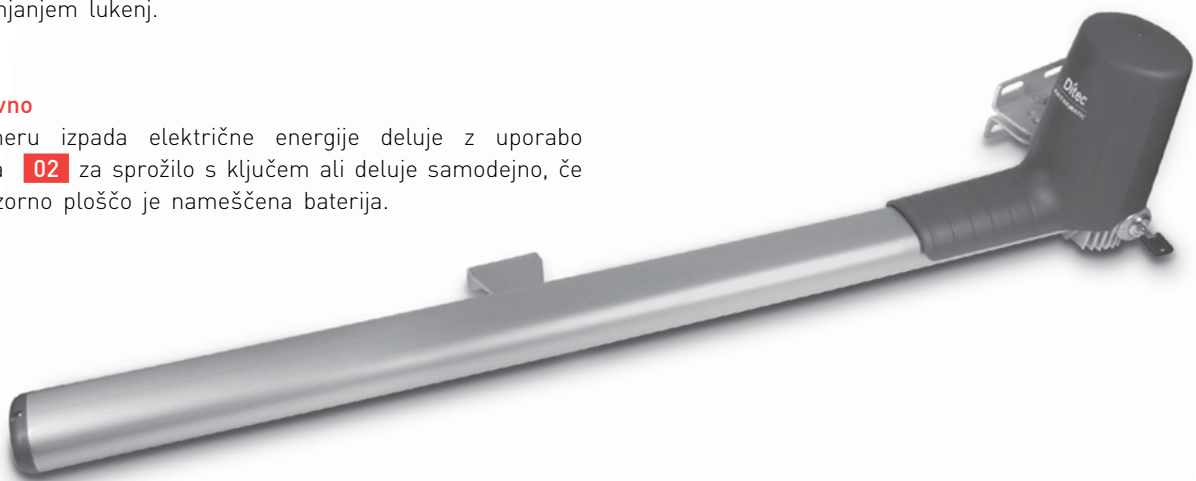
V primeru izpada električne energije deluje z uporabo sistema **02** za sprožilo s ključem ali deluje samodejno, če za nadzorno ploščo je nameščena baterija.

Edinstvene lastnosti

- Visoka raven varnosti, ki jo zagotavlja 24 V DC
- Pametna, a preprosta oblika
- Pokrov osi iz eloksiranega aluminija
- Primerno za vsak sodoben ali starinski okvir vrat
- Lahko se uporablja tudi tam, kjer so stolpci vrat vitki
- Preprosto dostopen sistem za sprožilo s ključem
- Na voljo so naslednje funkcije: delno odpiranje, nastavitve hitrosti, mehki zagon in zaustavitev

Posebni dodatki

- Baterije v sili v primeru izpada električne energije

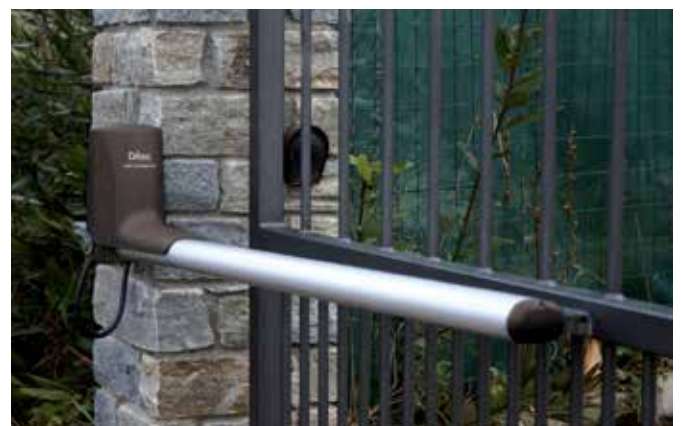
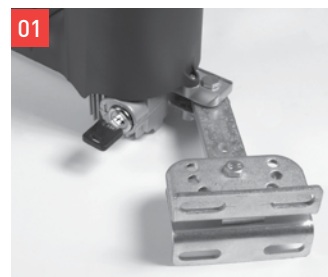
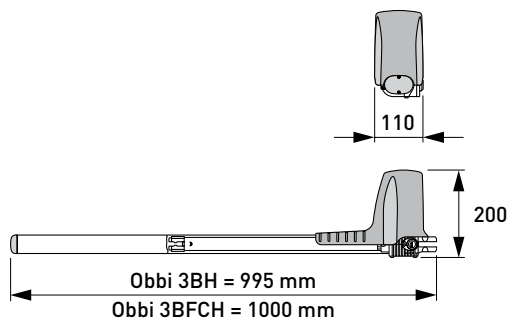


Družina izdelkov

Srednja obremenitev	Velikost vratnega krila
Obbi 3BH	do 3 m

Velikosti

Obbi



Ditec PWR

Ditec PWR je nova družina izdelkov za avtomatizacijo nihajnih vrat. Uporabljajo se lahko v stanovanjskih, etažnih in industrijskih okoljih. Zasnovani so tako, da zagotavljajo kakovost in trdnost ter hkrati olajšajo tako namestitev kot vzdrževanje. Izdelana je bila celotna serija motorjev za 2,5 m (Ditec PWR 25), 3,5 m (Ditec PWR 35) in tri dodatne motorje do 5 m vratnih kril (serija Ditec PWR 50).

Ditec PWR 25 | Za krila do 2,5 m



vse, kar morate storiti, je odvitvi vijak in plastični pokrov je mogoče odstraniti, tako da so električne žice dostopne

ročno sprožilo s ključem

odprtina za mast za vnos maziva EP1

pogon iz močnega litega aluminija, ki zagotavlja ustrezno zaščito pred deformacijo in zvijanjem

Ditec PWR 35 | Za krila do 3,5 m



snemljivi pokrov omogoča dostop do pogonskega vretena, ne da bi morali odstraniti pogonsko ročico

nazobčana oblika spodnjega ohišja z uporabo mehanskega končnega stikala, po želji tudi elektromagnetnega končnega stikala

Ditec PWR | sinonim za varnost

Ditec PWR 50 | Za krila do 5 m



ročno sprožilo s ključem zagotavlja enostavno odpiranje

snemljivi pokrov omogoča dostop do pogonskega vretena, ne da bi morali odstraniti pogonsko ročico

tesnilo krtače odporen proti prahu za zaščito pogonskega vretena

vklučuje mehanske omejevalnike končnega položaja, [z integriranim magnetnim končnim stikalom PWR50HV]

PWR50H

Samozapiranje, z mehanskim končnim položajem

DO
450,000
CIKLOV

PWR50HV

Samozapiranje, z magnetno končno stikalo

DO
450,000
CIKLOV

PWR50HR

Ne-samozapiranje, z mehanskim končnim položajem

DO
600,000
CIKLOV

PREPROSTO namestitev

- avtomatizacija vključuje asimetrični mehanski omejevalnik končnega položaja, ki se aktivira med odpiranjem in zapiranjem za bolj natančno nastavitvev
- namestitev z eno roko: s pomočjo posebne šeststranske matice lahko nastavimo motor brez drugega orodja
- predhodno izvrtane pritrtilne plošče, ojačane puše za prejemni del za optimalno razporeditev sile in za hitro namestitev

Posebna šeststranska matica



Asimetrični mehanski končni položaj

PRIMERNA AVTOMATIZACIJA za širok spekter uporabe

- ročno sprožilo bovden kabla v primeru izrednih razmer ali izpada električne energije
- izbirno magnetno končno stikalo (samo PWR35Hn) za natančnejšo nastavitvev hitrosti med odpiranjem in zapiranjem
- idealno, če si želite hitro odpiranje in zapiranje doseči: 10 s/90 ° pri Ditec PWR25 in 14 s/90 ° pri Ditec PWR35

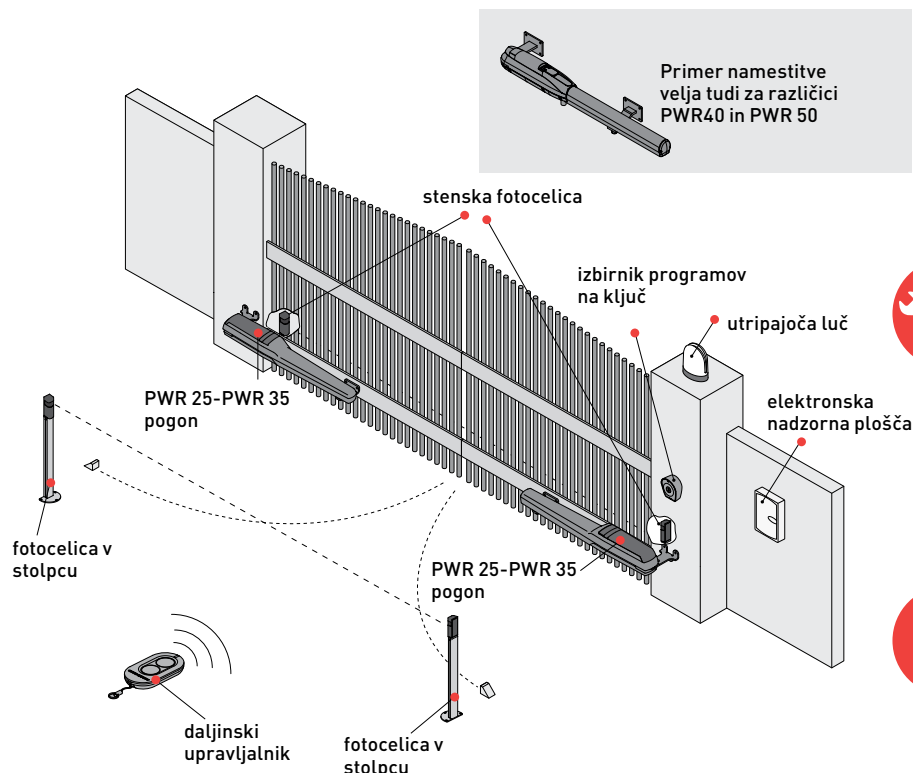
Magnetno končno stikalo za PWR35H



NAŠE STROKOVNE ZNANJE VAM NA VOLJO

Popolna ponudba. Predana skupina strokovnjakov. Odlična tehnologija in dizajn. Strastni, da smo drugačni. Ditec Entrematic je komercialni partner s celotno ponudbo v sektorju avtomatizacije vhodov, ki združuje specializirano znanje in odmevne blagovne znamke. Znamka Ditec je že več kot 40 let vodilna v svetu in ponuja celotno paleto sistemov za avtomatizacijo dvoriščnih vrat, avtomatskih vrat za pešce, sekcijskih garažnih in industrijskih vrat ter industrijskih hitrih vrat.

Primer namestitve



24V VARNOST

24 V DC tehnologija virtualnega dajalnika omogoča neprekinjeno elektronsko nadzor nad navorom motorja in s tem omogoča takojšnje odkrivanje ovir. Naprava pri odkrivanju ovire ustavi ali (odvisno od nastavitve) v nasprotno smer se začne premikati. Lahko se namesti magnetna končna stikala (za PWR 35, standard za PWR 50). V primeru izpada elektrike, krmilnik lahko deluje iz akumulatorja.



PREPROSTA NAMESTITEV

Enostaven in hiter postopek namestitve zaradi zasnove izdelka. Pripomoček za namestitev, predhodno izvrtane pritrtilne plošče in mehanski zapori zagotavljajo hitro montažo. To so samo nekatere izboljšave z družine izdelkov PWR, ki je na novo na voljo.



POPOLNA IZBIRA

Izberite Ditec PWR po vaši potrebi.

- Glede na dolžino krila:
- do 2,5 m dolžine krila (PWR 25),
 - do 3,5 m dolžine krila (PWR 35)
 - do 5 m dolžine krila (PWR 50);
- Glede na številke cikla:
- Za pogosto uporabo (PWR 25), za intenzivno uporabo (PWR 35) in za neprekinjeno uporabo (PWR 50)
- Samozapiralni ali ne-samozapiralni dizajn!

DITEC zgibna roka avtomatizacija je idealna rešitev za kompleksne aplikacije.

Avtomatizacija za srednja in velika nihajna vrata. Tiho, trpežno in enostavno je namestiti, konfigurirati za vse potrebe - celo za tako zapletene kot zelo veliko krilo vrat ali ni navpični stolpci.

VSE STRAN

SKO



Ditec Facil

Za enostavna in vsestranska nihajna vrata do 2,5 m dolžine krila vrat
Za velike obremenitve

DITEC Facil je zasnovan tako, da ga je enostavno namestiti in povezati, izjemno praktičen.

Nezlomljiv ovoj zagotavlja vremensko zaščito, z vrhunsko in elegantno površino, s preprostimi in čistimi linijami se popolnoma prilega vsakemu vhodu.

Ni problema v primeru izpada elektrike

Enostavno dostopna, odstranljiva vrata s ključem so bila nameščena v nasprotnem delu aluminijastega ohišja **01**. DEB 04 je naprava, ki jo je mogoče enostavno upravljati prek žice.

Skrbno je zasnovan z upoštevanjem varnosti

Obliko zgibne roke in njena povezava z ohišjem **02**, tako so razvijali, da preprečuje deformacije.

Ditec Facil je opremljen z vgrajenimi in nastavljivimi mehanskimi odbijaci za odpiranje-zapiranje, magnetno končno stikalo je na voljo po izbiri.

Pripravljen za enostavno namestitev

Ditec Facil vključuje vgrajeno elektronsko ploščo, ki je enostavno odstranljiva in zato zelo praktična, kadar je potrebno kakršnokoli vzdrževanje avtomatizacije. Po odstranitvi ovoja je vidna nadzorna plošča.

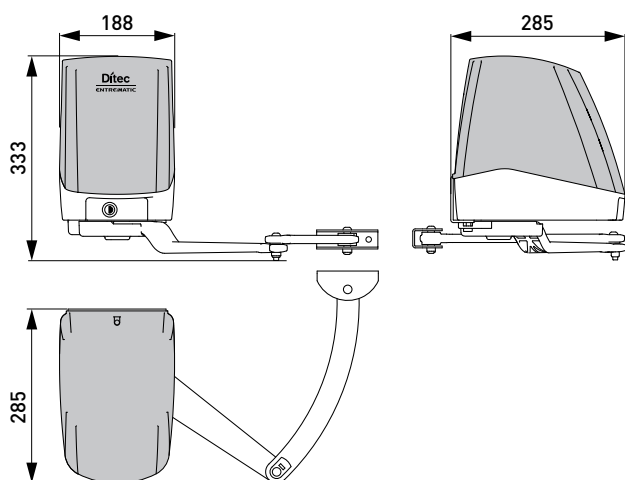
Dodatki

- Ročaj s ključem, s 5 m dolgo žico za sprožilo na daljavo DEB 04
- Enota končnega stikala
- Notranja in zunanja baterija za nadzorno ploščo VIVA H
- Ravna roka



Velikosti

Facil



Ditec Arc

Enostavno za namestitev in vsestransko, za nihajna vrata do 5 m velikosti vratnega krila
Velika nosilnost

Vsestransko

Ditec Arc je zasnovan za enostavno namestitev, na levo ali na desno stran. Lahko deluje zelo veliko vratna krila z 24 V DC, kar zagotavlja visoka varnost.

Zagotavlja dolgoročno varnost obratovanja

Sistem DITEC Arc za sprožitlo s ključem je enostaven za uporabo. V primeru izpada električne energije je na voljo (opcionalna) baterija, ki zagotavlja nekaj samodejnih obratovalnih ciklov. ABS nezlomljiv ovoj nudi odlično zaščito proti škodi, ki jo lahko povzroča narava.

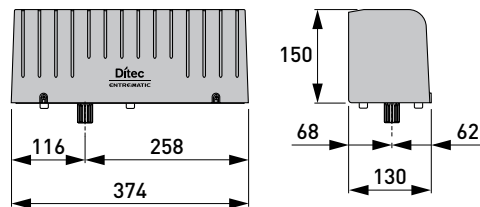
Dodatki

- Ročaj s ključem, s 5 m dolgo žico za sprožitlo na daljavo
- Magnetno končno stikalo
- Notranja in zunanja baterija za nadzorno ploščo VIVA H
- Ploščica za pritrditev na strani gonila in motorja
- Omejevalnik končnega položaja

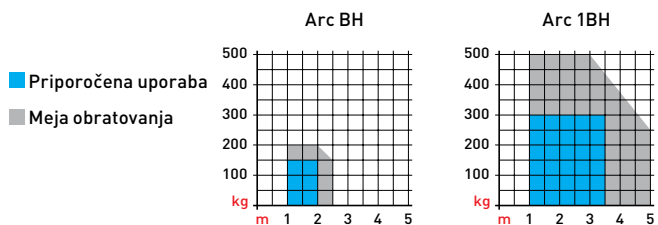
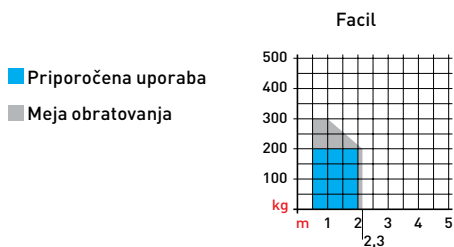


Velikosti

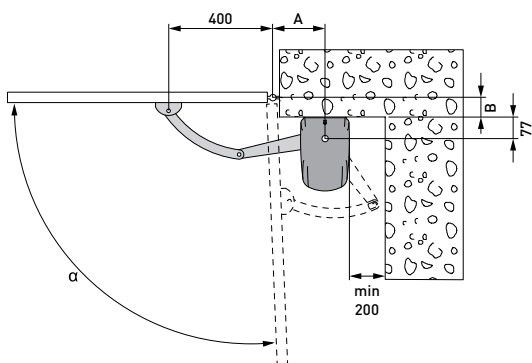
Arc



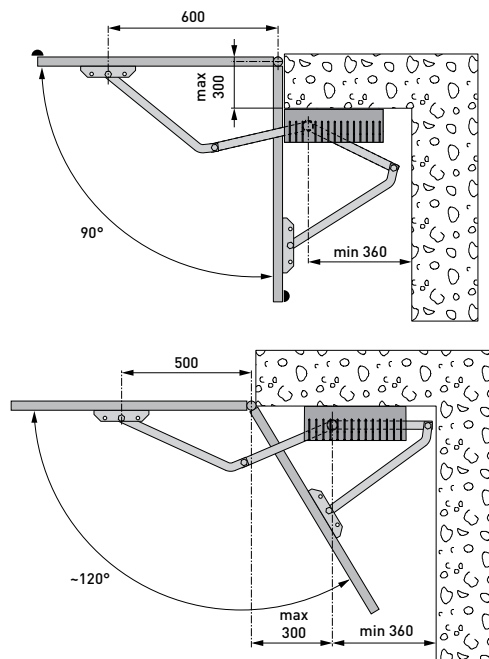
Operativni diagrami



Facil



Arc



		A (mm)										
		120	130	140	150	160	170	180	190	200		
B (mm)	0	90°	90°	95°	95°	100°	100°	105°	105°	110°		
	50	90°	90°	95°	95°	95°	95°	95°	95°	95°		
	100	90°	90°	90°	90°	90°	90°	90°	90°	/		
	150	90°	90°	90°	90°	90°	90°	90°	/	/		
	200	90°	90°	90°	90°	90°	/	/	/	/		

SKRITO

Avtomatizacija DITEC skrita pod zemljo.

Cubic 6 ne spremeni sloga ali estetskega videza nihajnih vrat.

Pri nakupovanju hiše se pojavljajo številna vprašanja: pomembni so videz, udobje, bližina infrastrukture, predvsem pa varnost. Udobje in varnost nepremičnine se začne pri vhodu. Ditec Cubic 6 je linija izdelkov, kjer avtomatizacija je skrita pod zemljo zato rešitev za vse zgornje potrebe.



Ditec Cubic 6

Nevidna avtomatizacija Za srednje in visoke obremenitve

Idealna izbira za arhitekturno sofisticirana vrata

Ditec Cubic 6 je podzemna avtomatizacija za nihajna vrata. Vidni deli izdelka niso opazni. Cubic 6 odpre in zapre vrata ne da bi motil njen videz ali slog.

Zaradi tega je najboljša rešitev pri zgodovinski stavbi ali v katerikoli situaciji, kjer morajo slog, videz ali eleganca ostati nespremenjeni.

Skrito, stabilno in vsestransko

Praktično in enostavno za uporabo. Avtomatizacija vključuje ohišje iz nerjavečega ali pocinkanega jekla, ki je podzemno vgrajeno. Tukaj se nahajajo motor vgrajen z gonilom in vse mehanske povezave, ki upravljajo vrata.

Je izredno vsestranska rešitev, ki se ji lahko prilagodi za individualne potrebe:

- Omogoča odpiranje vrat pod širokim kotom do 180.
- Avtomatizacija lahko uspešno premaga večje začetno trenje pri temperaturah pod lediščem.
- V primeru izpada električne energije gibljiva roka je enostavno sprožljiva.

Družina izdelkov

	Cuic 6	Cuic 6H	Cuic 6V	Cuic 6HV
Napajanje	230 V ~	24 V =	230 V ~	24 V =
Velikost krila vrat	3,5 m	3,5 m	1,5 m	1,5 m
Obremenitev	stanovanjska	etažna, velika	stanovanjska	etažna, velika
Čas odpiranja	18s / 90°	12-25s / 90°	9s / 90°	6-13s / 90°

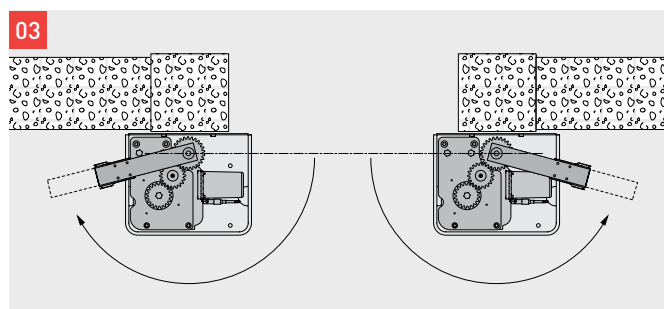
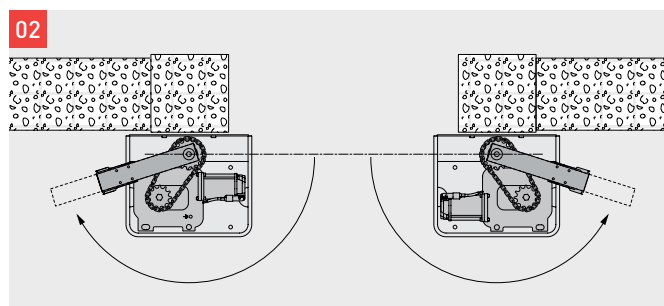
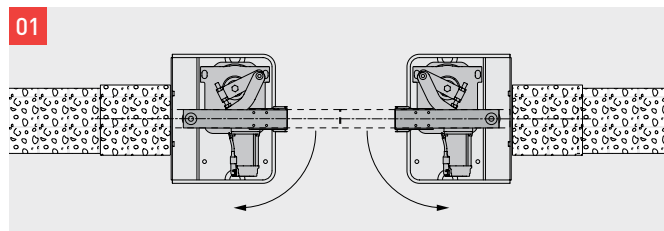


Edinstvene lastnosti

- Motor je nameščen v trdnem nerjavečem ali pocinkanem ohišju da je bolj odporni na vremenske vplive. Avtomatizacija je pritrjena z vijaki iz nerjavečega jekla v vgrajeni ovoji.
- Pri 110 ° različici **01**, vrtenje poteka z ročico, pri 180 ° različici z verigo **02** ali zobnikom **03**.
- Oznaka CE
- Estetski sistem za sprožilo, lahko ga upravljate s ključem in ročico z obeh strani.
- Deluje tudi pri nizkih temperaturah.
- Motor je zaščiten z notranjim temperaturnim senzorjem
- Podprto z vso dodatno opremo za nadzor
- Sistem za podporo vratnih kril sloni na kaljeni jekleni krogli.

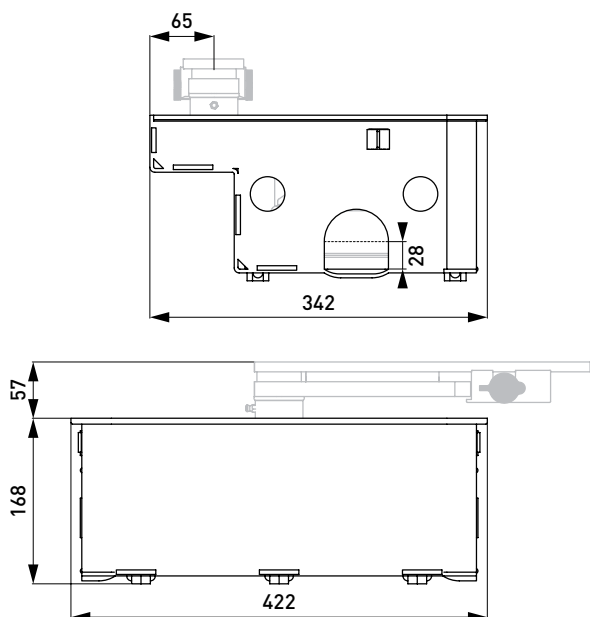
Posebni dodatki

- Notranji mehanski zapor za odpiranje in zapiranje
- Magnetno končno stikalo
- DIN sistem za sprožilo s ključem s prilagojenim kodiranjem



Velikosti

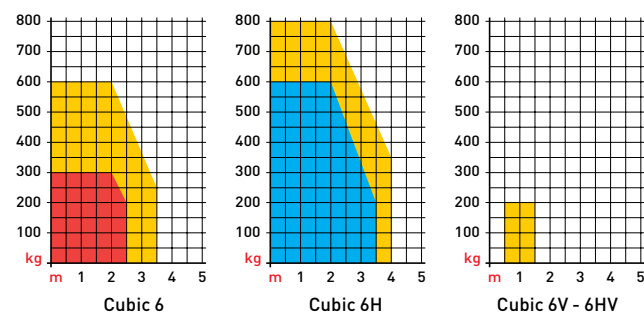
Cubic 6



Diagrami obremenitve

Podrobnosti obremenitve

- Komplet sistema ročice
- Dvižni komplet z verigo
- Dvižni komplet z zobniki

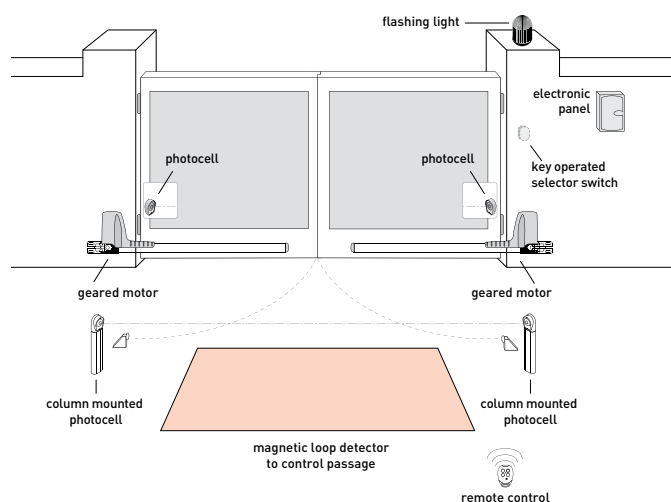


Ditec Obbi, Ditec PWR

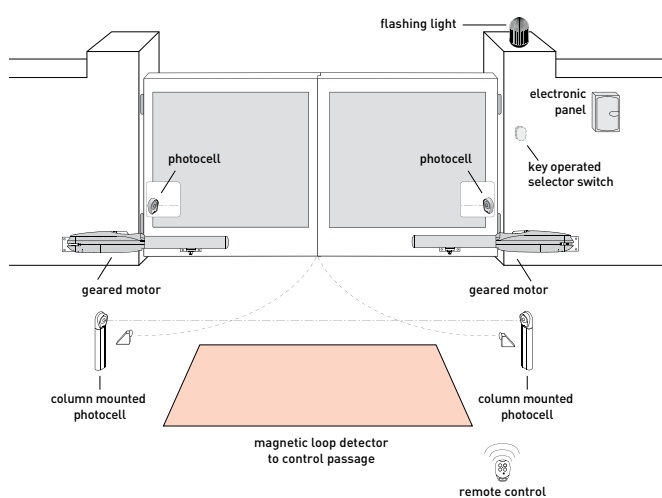
Vzorec namestitve in tehnični podatki

Vzorec namestitve

Obbi



PWR



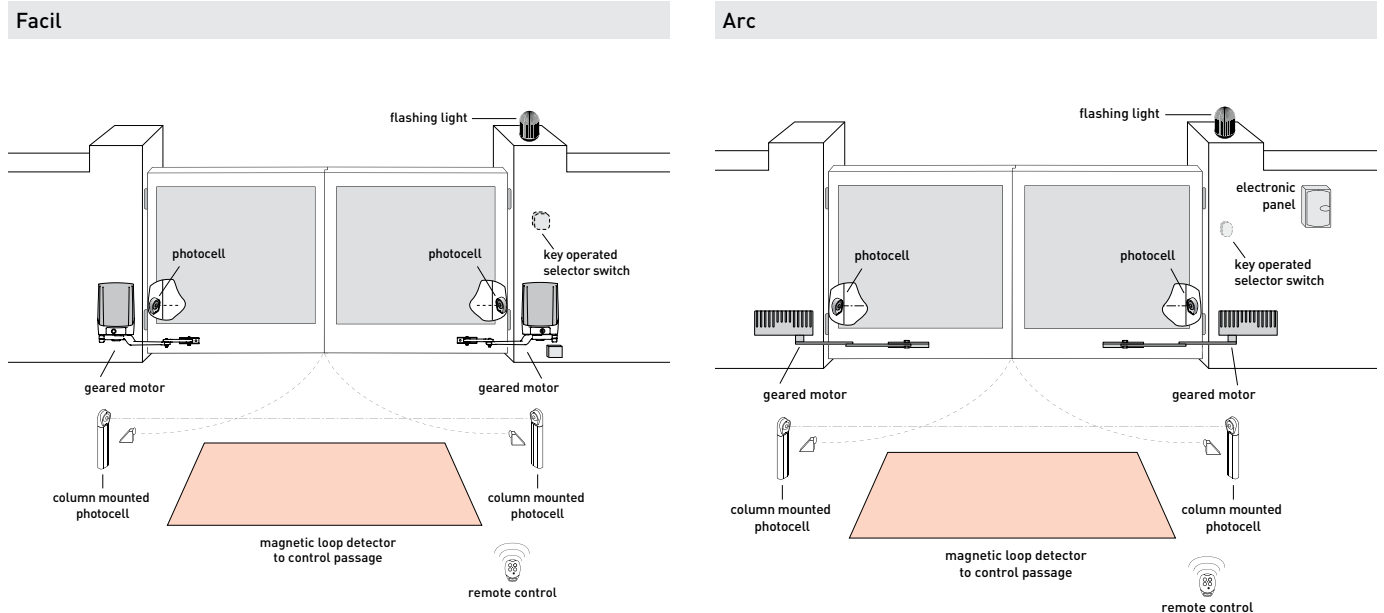
Tehnični podatki

Opis	Obbi 3BH	PWR25H	PWR35H	PWR40H	PWR50H	PWR50HR
Elektromehanski pogon	samozapiranje do 3 m širokega krila vrat	samozapiranje do 2,5 m širokega krila vrat	samozapiranje do 3,5 m širokega krila vrat	samozapiranje do 4 m širokega krila vrat	samozapiranje do 5 m širokega krila vrat	brez samozapiranja do 5 m širokega krila vrat
Končno stikalo		mehanski odbijač	mehanski odbijač, magnetno končno stikalo (opcionalno)	mehanski odbijač, magnetno končno stikalo (opcionalno)	mehanski odbijač	končno stikalo z ročico (opcionalno za 5BH)
Največja nosilnost	250 kg x 1.5 m 150 kg x 3 m	400 kg x 1.5 m 200 kg x 2.5 m	600 kg x 1.75 m 250 kg x 3.5 m	700 kg x 1.75 m 250 kg x 4 m	800 kg x 1.75 m 280 kg x 5 m	800 kg x 1.75 m 280 kg x 5 m
Razred obremenitve	3 – srednja	4 – težka	4 – težka	4 – težka	4 – težka	4 – težka
Prekinitveno delovanje	S2 = 30 min S3 = 50%	S2 = 20 min S3 = 50%	S2 = 20 min S3 = 50%	S2 = 20 min S3 = 50%	S2 = 20 min S3 = 50%	S2 = 20 min S3 = 50%
Napajanje	24 V DC	230 V AC / 50 Hz	24 V DC	24 V DC	24 V DC	24 V DC
Poraba energije	3 A	5 A	5.5 A	4 A	12 A	12 A
Moč	1500 N	2000 N	3000 N	4000 N	6000 N	6000 N
Čas odpiranja	25 s/90°	10-60 s/90°	14-80 s/90°	20-120 s/90°	14-80 s/90°	14-80 s/90°
Največje gibanje	350 mm	350 mm	450 mm	500 mm	500 mm	500 mm
Maksimalno odpiranje pogona	110°	110°	120°	120°	120°	120°
Sistem za ročno sprožilo	s ključem	s ključem	s ključem	s ključem	s ključem	s ključem
Delovna temperatura	-20°C / +55°C [-35 ° C / + 55 ° C z odobritvijo NIO]	-20°C / +55°C [-35 ° C / + 55 ° C z odobritvijo NIO]	-20°C / +55°C [-35 ° C / + 55 ° C z odobritvijo NIO]	-20°C / +55°C [-35 ° C / + 55 ° C z odobritvijo NIO]	-20°C / +55°C [-35 ° C / + 55 ° C z odobritvijo NIO]	-20°C / +55°C [-35 ° C / + 55 ° C z odobritvijo NIO]
Raven zaščite	IP 54	IP 44	IP 44	IP 44	IP 44	IP 44
Dimenzije izdelka (mm)	110x200x995	100x107x970	100x107x970	100x107x1044	100x107x1044	100x107x1044
Krmilnik	LCU30H ali LCU40H	LCU30H ali LCU40H	LCU30H ali LCU40H	LCU30H ali LCU40H	LCU40H	LCU40H

Ditec Facil, Ditec Arc

Vzorec namestitve in tehnični podatki

Vzorec namestitve



Tehnični podatki

Opis	Facil 3H	Facil 3EH	Arc BH	Arc 1BH
Elektromehanski pogon	samozapiranje do 2,3 m širokega krila vrat	samozapiranje do 2,3 m širokega krila vrat	samozapiranje do 2,5 m širokega krila vrat	samozapiranje do 5 m širokega krila vrat
Končno stikalo	Vrtljivo končno stikalo (opcionalno)	Vrtljivo končno stikalo (opcionalno)	Vrtljivo končno stikalo (opcionalno)	Vrtljivo končno stikalo (opcionalno)
Največja nosilnost	200 kg x 2,3 m 300 kg x 1 m	200 kg x 2,3 m 300 kg x 1 m	200 kg x 2 m 150 kg x 2,5 m	500 kg x 3 m 250 kg x 5 m
Razred obremenitve	3 – srednja	3 – srednja	4 – težka	4 – težka
Prekinitveno delovanje	S2 = 30 min S3 = 50%	S2 = 30 min S3 = 50%	S2 = 30 min S3 = 50%	S2 = 30 min S3 = 50%
Napajanje	24 V DC	24 V DC	24 V DC	24 V DC
Poraba energije	6 A	6 A	3 A	12 A
Navor vrtenja	200 Nm	200 Nm	150 Nm	300 Nm
Čas odpiranja	12÷32 s/90°	12÷32 s/90°	15÷18 s/90°	15÷30 s/90°
Maksimalno odpiranje pogona	110°	110°	130°	130°
Sistem za ročno sprožilo	s ključem	s ključem	s ključem	s ključem
Delovna temperatura	-20°C / +55°C [-35 °C / + 55 °C z odobritvijo NIO]	-20°C / +55°C [-35 °C / + 55 °C z odobritvijo NIO]	-20°C / +55°C [-35 °C / + 55 °C z odobritvijo NIO]	-20°C / +55°C [-35 °C / + 55 °C z odobritvijo NIO]
Raven zaščite	IP 54	IP 54	IP 54	IP 54
Dimenzije izdelka (mm)	188x285x332	188x285x332	374x130x150	374x130x150
Krmilnik	LCU30H ali LCU40H	LCU30H (vgrajen)	LCU30H ali LCU40H	LCU40H

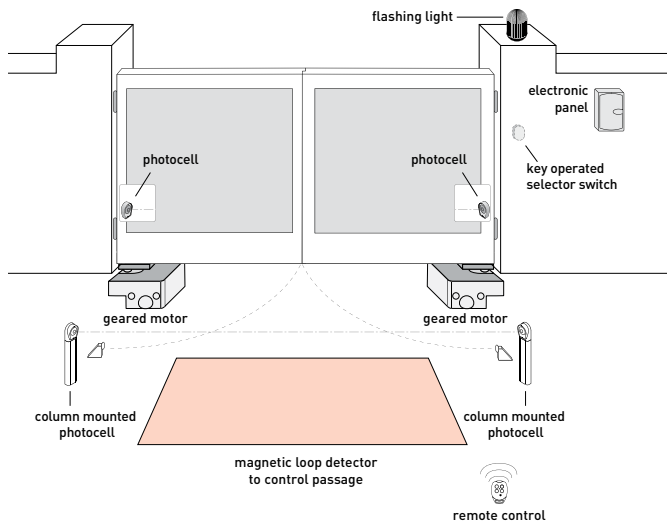
* NIO - električni sistem proti zmrzovanju

Ditec Cubic 6

Vzorec namestitve in tehnični podatki

Vzorec namestitve


Cubic 6



Specifikacije

Ime	Cubic 6	Cubic 6H	Cubic 6V	Cubic 6HV
Elektromehanski pogon	Samozapiranje, do 3,5 m krilnih vrat	Samozapiranje, do 3,5 m krilnih vrat	Samozapiranje, do 1,5 m krilnih vrat	Samozapiranje, do 1,5 m krilnih vrat
Končni položaj	Vrtljivo končno stikalo (opcionalno)	Vrtljivo končno stikalo (opcionalno)	Vrtljivo končno stikalo (opcionalno)	Vrtljivo končno stikalo (opcionalno)
Največja nosilnost	600 kg x 2 m 250 kg x 3.5 m	600 kg x 2 m 250 kg x 3.5 m	200 kg x 1.5 m	200 kg x 1.5 m
Razred obremenitve	3 – srednja	4 – težka	3 – srednja	4 – težka
Prekinitveno delovanje	S2 = 15 min S3 = 25%	S2 = 30 min S3 = 50%	S2 = 15 min S3 = 25%	S2 = 30 min S3 = 50%
Napajanje	230 V AC / 50 Hz	24 V DC	230 V AC / 50 Hz	24 V DC
Poraba energije	1.5 A	12 A	1.5 A	12 A
Navor vrtenja	340 Nm	340 Nm	220 Nm	220 Nm
Čas odpiranja	18 s/90°	12÷25 s/90°	9 s/90°	6÷13 s/90°
Maksimalno odpiranje pogona	110° ali 180°	110° ali 180°	110° ali 180°	110° ali 180°
Sistem za sprožilo za ročnega upravljanja	s ključem	s ključem	s ključem	s ključem
Delovna temperatura	-20°C / +55°C [-35 ° C / + 55 ° C z odobritvijo NIO *)	-20°C / +55°C [-35 ° C / + 55 ° C z odobritvijo NIO *)	-20°C / +55°C [-35 ° C / + 55 ° C z odobritvijo NIO *)	-20°C / +55°C [-35 ° C / + 55 ° C z odobritvijo NIO *)
Raven zaščite	IP 67	IP 67	IP 67	IP 67
Dimenzije izdelka (mm)	LCU30H ali LCU40H	LCU40H	LCU30H ali LCU40H	LCU40H

Sistemske funkcije

	Obbi 3BH	PWR25H - PWR35H - PWR40H	Cubic 6 - 6V	Cubic 6 - 6V	Obbi 3BH PWR25H-PWR35H PWR40H-PWR50H Facil 3H Arc BH - 1BH Cubic 6H - 6HV
Ime	LCU30H	LCU30H	E2	LOGIC M	LCU40H
Krmilnik	za 1 ali 2, 24V= motorja z vgrajenim radijskim sprejemnikom	za 1 ali 2, 24V= motorja z vgrajenim radijskim sprejemnikom	za 1 ali 2, 230V ~ motorja z vgrajenim radijskim sprejemnikom	za 1 ali 2, 230 V = za motorja	za 1 ali 2, 24 V = motorja
Glavna napajalna napetost	230 V AC / 50-60 Hz	230 V AC / 50-60 Hz	230 V AC / 50 Hz	230 V AC / 50 Hz	230 V AC / 50-60 Hz
Baterije	■ (opcionarno)	■ (opcionarno)			■ (opcionarno)
Varčevanje energije 	zmanjšana poraba energije med delovanjem	zmanjšana poraba energije med delovanjem	zmanjšana poraba energije v stanju pripravljenosti		zmanjšana poraba energije med delovanjem
Število motorjev	1 ali 2	1 ali 2	1 ali 2	1 ali 2	1 ali 2
Napajalna napetost motorja	24 V DC / 2 x 6 A	24 V DC / 2 x 6 A	230 V AC / 1 x 5 A 230 V AC / 2 x 2.5 A	230 V AC / 1 x 5 A 230 V AC / 2 x 2.5 A	24 V DC / 2 x 12 A
Napajalna napetost dodatkov	24 V DC / 0.3-0.5 A	24 V DC / 0.3 -0.5 A	24 V DC / 0.5 A	24 V DC / 0.5 A	24 V DC / 0.5 A
Napajalna napetost elektromehanskega zaklepanja	24 V DC / 1.2 A	24 V DC / 1.2 A	12 V DC / 15 W	24 V DC / 1.2 A	24 V DC / 1.2 A
Napajalna napetost utripajoče luči	24 V	24 V	230 V	230 V s 24 V	24 V
Opozorilna lučka za odpiranje vrat	analogna	analogna	analogna s končnega stikala	analogna s končnega stikala	s končnega stikala ali analogno
Priprava končnega stikala	■	DA	■	■	DA
Dajalnik (za nadzor hitrosti in pojemka)	virtualni dajalnik	virtualni dajalnik			virtualni dajalnik
Nastavitev sile	prikaz	prikaz	elektronski	transformator	prikaz
Sistem za odkrivanje ovir ODS	DA	DA	■	DA	DA
Prikaz nastavitve hitrosti	prikaz	prikaz			prikaz
Zaviranje / pojemek	prikaz	prikaz			prikaz
Nastavitev časa	prikaz	prikaz	■	■	prikaz
Funkcija etažne lastnine	DA	DA	■ (Z DIP stikalom)	■	DA
Nadzor delnega odpiranja	DA	DA	■ (samo z radiom)	■	DA
Nadzor zapiranja	■	■	■	■	DA
Časovno samodejno zapiranje	DA	DA	■	■	DA
Koračni ukaz	DA	DA	■	■	DA
Ukaz "Deluje, dokler pritisnem"	DA	DA	■	■	DA
Zaustavitev v sili	DA	DA	■	■	DA
Varnostni vhod v nasprotno smer	DA	DA	■	■	DA
Preskus varnosti	DA	DA		■	DA
NIO - Sistem proti zmrzovanju	DA	DA		■	DA
Mehki zagon	DA	DA			DA
Delovna temperatura	-20°C / +55°C [-35 ° C / + 55 ° C NIO antifriz]	-20°C / +55°C [-35 ° C / + 55 ° C NIO antifriz]	-20°C / +55°C	-20°C / +55°C [-35 ° C / + 55 ° C NIO antifriz]	-20°C / +55°C [-35 ° C / + 55 ° C NIO antifriz]
Raven zaščite	IP 55	IP 55	IP 55	IP 55	IP 55
Dimenzije izdelka (mm)	187x261x105	187x261x105	187x261x105	187x261x105	238x357x120



V ZAN

Genialno oblikovan,
praktično in varno,
z dolgo uporabno dobo

VARNNO IN NESLJIVO

**Mehki robovi, zaobljeni vogali, visoka zmogljivost
in primernost za vsako namestitveno okolje**

Ditec Qik je idealna rešitev za popolnoma varen dostop, od srednjega do težkega prometa, v okoljih, kot so hoteli, banke, nakupovalna središča, etažne lastnine, podjetja in kampi, ki vedno zahtevajo dostop v parkirišču, tako da ga lahko uporabljajo samo upravičeni.

Pregrade Ditec Qik so sive in rdeče.



Inovativne oblike in varnost brez kompromisov



01 Dve različni vrsti ohišji skrbita za različne potrebe: eno, za ozke in elegantne vhode, do 5,8 metrov in eno za večje vhode do 7,6 metra. Nadzorna plošča se nahaja na zgornjem delu naprave, deli so na tej višini lahko dostopni, tako bolj priročno za nastavitev in vzdrževanje. Zgornji del konstrukcije je zaščiten pred vandalizmom. Eloksirana in na kovinsko barvana pločevina ne bo poškodovana tudi v neugodnih vremenskih razmerah, zato se Qik ohrani svoj čist videz.

02 Sistem ročice za ročno odpiranje s ključem je takoj dostopen, opremljen s pokrovno ploščo, tako da lahko sistem varno deluje v primeru izpada električne energije.

03 Aluminijasta roka je okrogla ali eliptična. Zasnovana je za preprečevanje nesreč, gumijasta zaščita je na zgornjem in spodnjem delu roke. Zahvaljujoč zaobljeni obliki konice osi vrtenja ščipanje je izključeno. Okrogla roka je lahko dolga do 7,6 m. Eliptična oblika zagotavlja večjo odpornost na veter, s čimer se izognemo čemurkoli nihanje pri različici 5,8 m. Konec roke je opremljen z gumijastim zamaškom in tudi z različnimi dodatki [zatiči, rdeče odsevne črte, pritrjene in premične montaže, ključavnica z električnim pogonom odporna proti vandalizmu, podstavek in komplet baterij].

04 Za boljšo vidljivost v bolj zahtevnih uporabah je ročica različice DC opremljena s kompletom osvetlitve: LED se izklopi, ko je ročica navzgor, utripa, ko se ročica premika in ostane vklopljena, ko je pregrada zaprta, tako poudarja orise roke.

05 Sistem ravnovesja uporablja eno kompresijsko vzmet. Na voljo je pet vzmeti (različnih barv). Te vzmeti, če so pravilno izbrane in nastavljene, omogočajo uravnoteženost roke glede na velikost. Sistem lahko namestite na levo ali desno stran, s spremembo njegovega položaja. Na različico AC sta bili nameščeni dve končni stikali, na različico DC en dajalnik, to omogoča dodatne nastavitve za vse potrebe. Ditec Qik je opremljen z dvema mehničnima odbijačama.

Posebnosti in glavne značilnosti

- Oznaka CE
- DC motor Ditec je primeren za visoko zmogljivost tako pri številu operacij kot hitrosti. AC motor je primeren za vse aplikacije, kjer zadostuje manjši zmogljivost in krajša življenjska doba
- Zobniški motor je nameščen pravokotno na pregrado, neposredno na pregradni gredi, pri čemer izpustimo sistem roke, tako je na voljo več prostora za krmilno enoto.
- Enostaven za namestitev, sistem omogoča zelo enostavno dostop do krmilne enote.
- Različica 24 V z dajalnikom in končnim stikalom omogoča upočasnitev in nadzor hitrosti. Obstaja priložnost za uporabljenja baterije in prekinitve delovanje.
- Zaslonski modul MD2 v Ditec Qik 80 se lahko uporablja za diagnostiko in razširitev nadzora plošče, lahko ga posodobite s pomočjo programske opreme DMCS.

Čist videz in pozornost do podrobnosti aplikacij z visoko zmogljivostjo

Vse zakovice so narejene iz nerjavečega jekla, brez varjenja, s čimer je bilo zagotovljeno dolga življenjska doba. Monoblok pogon iz litega aluminije zagotavlja enostavno namestitev, dolgo življenjsko dobo in enostavno čiščenje.

Preizkušen z več kot milijonom ciklov

Pogon z nizkim navorom zagotavlja zelo veliko število operacij. Testirana enota je enostavno dosegla presenetljivo visoko, 1.500.000 ciklov.

Specifikacije

Ime	Qik 4E	Qik 7EH	Qik 80EH
Velikost zapornic	do 3,5 m	do 5,8 m	do 7,6 m
Končno stikalo	končno stikalo tipa dvigala	dajalnik	dajalnik + končno stikalo
Največja dolžina roke	3,7 m	6 m	7,95 m
Tip roke	eliptični	eliptični	krog
Razred obremenitve	4 - težka	5 - zelo težka	4 - težka
Prekinitveno delovanje	S2 = 15 min S3 = 30%	S2 = 60 min S3 = 60%	S2 = 50 min S3 = 50%
Napajanje	230 V~ / 50 Hz	230 V~ / 50-60 Hz	230 V~ / 50-60 Hz
Poraba vhodnega toka	1.2 A	1 A	1.2 A
Navor vrtenja	90 Nm	70 Nm	200 Nm
Čas odpiranja	4 s/90°	2÷6 s/90°	6÷12 s/90°
Čas zapiranja	4 s/90°	2÷6 s/90°	6÷12 s/90°
Sistem za odpiranje ročnega upravljanja	s ključem	s ključem	s ključem
Delovna temperatura	-20°C / +55°C [-35 ° C / + 55 ° C z odobritvijo NIO]	-20°C / +55°C [-10 ° C / + 50 ° C z baterijo]	-20°C / +55°C [-35 ° C / + 55 ° C z odobritvijo NIO, -10 ° C / + 50 ° C z baterijo]
Raven zaščite	IP 24D	IP 24D	IP 24D
Dimenzije izdelka (mm)	300x320x1050	300x320x1050	405x525x1180
Krmilnik	E1A (vgrajen)	EL31R (vgrajen)	EL34 (vgrajen)

Sistem za nadzor dostopa, ki ves čas upošteva varnost

Uporaba pregrada DITEC Qik je enostavna, pregrada rešuje težave z dostopom, če so seznanjene z nadzornim sistemom LAN. Za zaposlene in najpomembnejše stranke na voljo so številne rešitve: daljinsko upravljanje, običajni ključ ali izbirno stikalo s tipkovnico, LAN, "sistem kovancev", ki omogoča, da pregrada deluje le enkrat. To je dobra rešitev za hotele, športne centre, trgovine in restavracije, ki si obiskovalcem želijo omogočiti začasen, hiter in enostaven dostop. Poleg tega je sistem "magnetne zanke" zelo praktičen in enostaven za uporabo. Če je senzor nameščen v ovoju, omogoča samodejno delovanje pregrade, ko vozilo prečka skozenj, s tem zagotavlja neprekinjen pretok vozil in izogibanje neprijetnega čakalnega vrsta.

Posebni dodatki

- Priprava montaže fotocelice, ožičenje
- Rdeče odsevne črte
- Fiksne opreme
- Premične opreme
- Električna ključavnica zaščitena proti vandalizmom
- Aluminijska podlaga
- Pregradne ročica, komplet vrtljivih palic 90 °
- Baterije/komplet luči
- Diagnostika modula zaslona in izboljššan nadzor

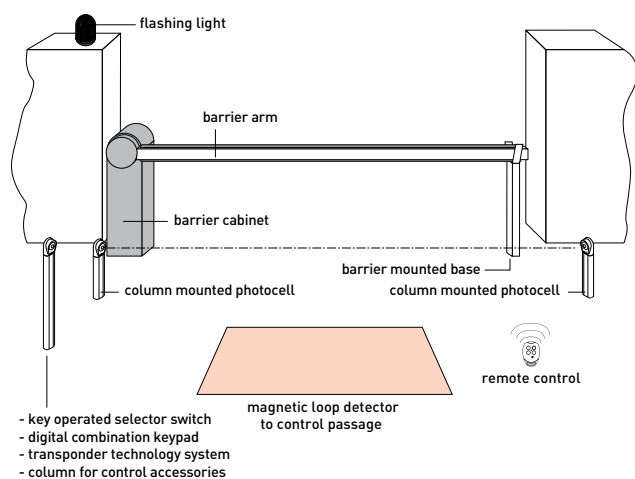
Glavne sistemske funkcije

	Qik 4E	Qik 7EH	Qik 80EH
Ime	E1A	EL31R	EL34
Krmilnik	za 1 x 230 V ~ motor z vgrajenim radijskim sprejemnikom	za 1 x 24 V = motor z vgrajenim radijskim sprejemnikom	za 1 x 24 V = motor z vgrajenim radijskim sprejemnikom
Glavna napajalna napetost	230 V~ / 50 Hz	230 V~ / 50-60 Hz	230 V~ / 50-60 Hz
Baterije		■ (opcionalno)	■ (opcionalno)
Varčevanje energije 		zmanjšana poraba energije med delovanjem	zmanjšana poraba energije med delovanjem
Število motorjev	1	1	1
Napajalna napetost motorja	230 V~ / 5 A	24 V= / 7 A	24 V= / 16 A
Napajalna napetost dodatkov	24 V= / 0.5 A	24 V= / 0.3 A	24 V= / 0.5 A
Električna ključavnica		24 V= / 0.1 A	24 V= / 1 A
Utripajoča lučka	230 V	24 V	24 V
Opozorilna lučka za samodejno odpiranje	s končnega stikala	analogni	analogni
Lučka na dvorišču	■	■	■
Priprava končnega stikala	■	■	■
Dajalnik za nadzor hitrosti in pojemka		■	■
Nastavitev sile	transformator	samodejna	samodejna
ODS - sistem za odkrivanje ovir	■	■	■
Nastavitev hitrosti		■	■
Nadzor zaviranja / pojemka		■	■
Nastavitev delovnega časa	■		
Nadzor odpiranja	■ Z DIP stikalom	■ Z DIP stikalom	■
Nadzor delnega odpiranja	■ samo z radijskim sprejemnikom		
Nadzor zapiranja	■	■	■
Samodejni časovni nadzor zapiranja	■	■	■
Nadzor lezenja	■	■	■ Z DIP stikalom
Stisnjeno in zadržano trenutno stikalo za delovanje	■	■	■
Varnostna naprava STOP	■	■	■
Vzratna varnostna naprava	■	■	■
Preskus varnosti	■	■	
Mehki zagon		■	
NIO - sistem proti zmrzovanju	■	■	■
Takojšnje zapiranje po prehodu	■	■	■
Raven zaščite	IP 55	IP 55	IP 55

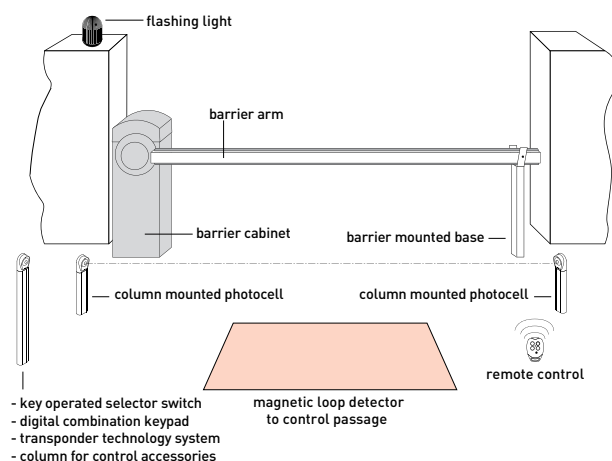
Vzorec namestitve in dimenzije ohišja

Vzorec namestitve

Qik 4E - Qik 7EH

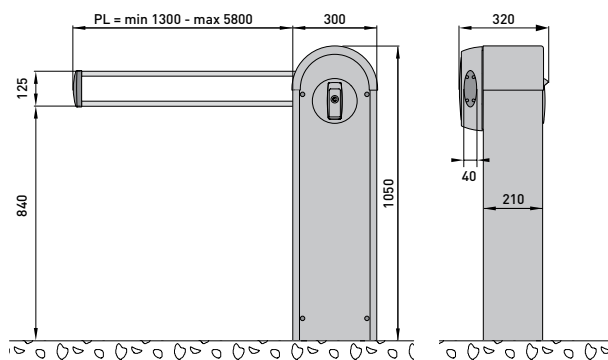


Qik 80EH

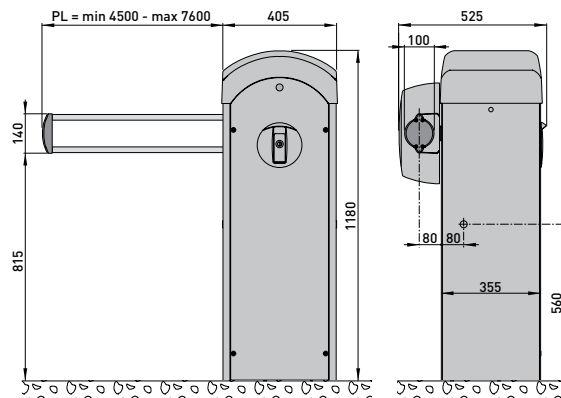


Dimenzije ohišja

Qik 4E - Qik 7EH



Qik 80EH



Dodatki, ki naredijo razliko

Širok nabor dodatkov Ditec se lahko uporablja za različne možnosti v sistemu za nadzor dostopa.

Na voljo za vse priporočene rešitve avtomatizacije.



Daljinski upravljalniki ZEN

Preprosto pritisnete gumb na daljinskem upravljalniku in avtomatizacija DITEC se bo začela veljati. Zahvaljujoč temu dodatku slabo vreme ne bo nikoli več povzročalo težav.



Držala za daljinske upravljalnike ZEN

Lahko jih postavimo na katerokoli površino, npr. na markizi vašega avtomobila, zato je daljinski upravljalnik vedno lahko dostopen.



Signalna tipkovnica AXK4

Štirikanalno kodno stikalo. Omogoča odpiranje električnih vhodov z radijskimi signali z vnosom kode.



LIN2 in AXP2

Najvišja stopnja varnosti pri avtomatizaciji. Lahko ga pritrdite na steno ali na navpični nosilec. Modulirani infrardeči žarek.



Stikalo za izbiro s ključem AXK5M

Odporen proti zlomu in vandalizmu. Lahko ga pritrdite na steno ali na steber.



Pametni krmilnik za dom SMART Connect

Avtomatizacijo lahko upravljate prek Wi-Fi prek pametnega telefona. Brezplačna aplikacija za iOS in Android.



V rokah imate nadzor in varnost

FL24 in FLM

Utripajoče luči 24V in 230V.
S krmiljenjem z nadzorne
plošče.



Nadzorna naprava AXR7 s senzorjem bližine

Enostaven sistem za nadzor
dostopa



Sof varnostni robovi

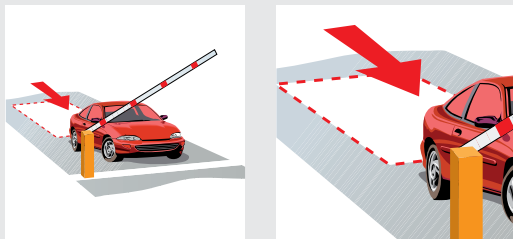
Vsa avtomatizacija vhodov je
lahko opremljena z njo, kar
poveča varnost med
odpiranjem in zapiranjem.



* Ni na voljo za Ditec Qik.

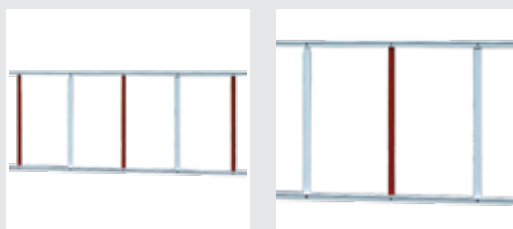
Senzor magnetne zanke

Pregrada se samodejno odpre,
ko avto prečka senzor, vgrajen
v površino ceste, zazna položaj
avtomobila in ustavi zapiranje
pregrade, dokler ta ne preide.



Pregradna brada

L = 2 m, rdeče/belo



* Neobvezna dodatna oprema
samo za Ditec Qik

Fiksni in premični nosilec roke pregrade

Fiksni nosilec se lahko
namesti na cestno površino,
premični pa je pritrjen na
roko pregrade.



*Samo za Ditec Qik

Na voljo za vse priporočene
rešitve avtomatizacije. *



Pri gradnji sistema uporabljajte samo dodatke in varnostne enote DITEC.

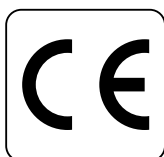
Vsa avtomatizacija DITEC nosi oznako skladnosti CE, zasnovana in izdelana v skladu z varnostnimi zahtevami.

(Direktiva o strojih (2006/42/EC), Direktiva o elektromagnetni združljivosti (2004/108/EC), Direktiva o nizkonapetosti (2006/95/EC) in druge direktive, zakoni, standardi za posebne izdelke in situacije.)

Podjetje si pridržuje pravico do sprememb, ki lahko izboljšajo izdelke. Zaradi tega so tehnične podrobnosti v katalogu zgolj informativne narave. Slike, predstavljene v tej brošuri, so posnete s soglasjem zadevnih ali na javnem mestu.

Več informacij in tehnična navodila na spletni strani www.automaticentrance.si

Ditec
ENTRE//MATIC



ABS Avtomatski Vhodi d.o.o.

Tel.: +386 40 293 490

sales@automaticentrance.si

automaticentrance.si

Cod. N201B - 03/2013
gdp milano 140365

