



Ditec DAB205

Super moč, popoln nadzor

SLO

Accesso Riservato alle Persone Autorizzate
Staff Only

ZMOG LJIV

Največja moč

Ditec DAB205 je najučinkovitejši in najmočnejši pogon za nihajna vrata. Izjemne lastnosti pomenijo, da je ta izdelek mogoče vgraditi v vsa komercialna in javna okolja, vključno z bolnišnicami in letališči, pa tudi v aplikacije z velikim prometom. DAB205 lahko premika vrata do 400 kg, brez težav!



Največja prilagoditev

Z Ditec DAB205 je vse preprostejše: en sam pogon in dve roki omogočata konfiguracijo katerega koli vhoda. Po potrebi lahko ustvarite prilagojeno rešitev z dodajanjem baterij, varnostnih senzorjev, izbirnikov programov in dvodelni nadzor vrat.



Največja varnost

Novi operater Ditec DAB205 je popolna rešitev glede varnosti in zanesljivosti za vse najtežje aplikacije: popolnoma je skladen z direktivami EU, vključno z novim standardom EN 16005, in je preizkušen do 1.000.000 ciklov. Za dodatno varnost v posebnih okoljih je na voljo način NIZKA PORABA.



Ditec DAB205



Ditec DAB205 je idealna avtomatizacija za katero koli vrsto uporabe: ponuja veliko moč in največji nadzor za zmogljivost, ki je vedno zanesljiva in varna

Zmogljivost

- Izvedba s potisno roko lahko premakne vrata s težo do 400 kg; servo motor z vzmetjo zagotavlja zanesljivo zapiranje, medtem ko krmilnik ponuja popoln nadzor kinematičnega gibanja
- Močni jekleni mehanski sestavni deli in dolgotrajni Dunker motor zagotavljajo izjemno zanesljivost pogona. Ditec DAB205 je bil preizkušen do 1 M ciklov
- Ponuja popoln dinamični nadzor tudi za dvodelna vrata, ter ponuja veliko možnosti za upravljanje gibanja (prekrivanje, stiki, brez stika, dvojni izhod).

Enostaven za uporabo

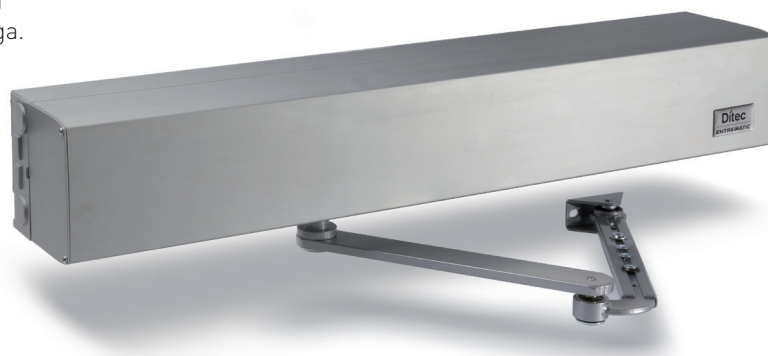
- Zelo enostaven za nastavitii: en sam pogon, primeren za vse aplikacije in 2 različni roki, potisni in potegnjeni, tudi za aplikacije protipožarnih vrat
- Številni mehanski dodatki, kot so podaljški gredi in roke, za popolno prilagoditev pogona steni in položaju vrat
- Na voljo so konfiguracijski diagrami (varnost in zaščita) za dodatne funkcije in druge načine delovanja, v kolikor je potrebno
- Velika izbira načinov delovanja, kot sta PUSH & GO in močnostno napajanje, da zadovolji različne potrebe trga.

Varnost

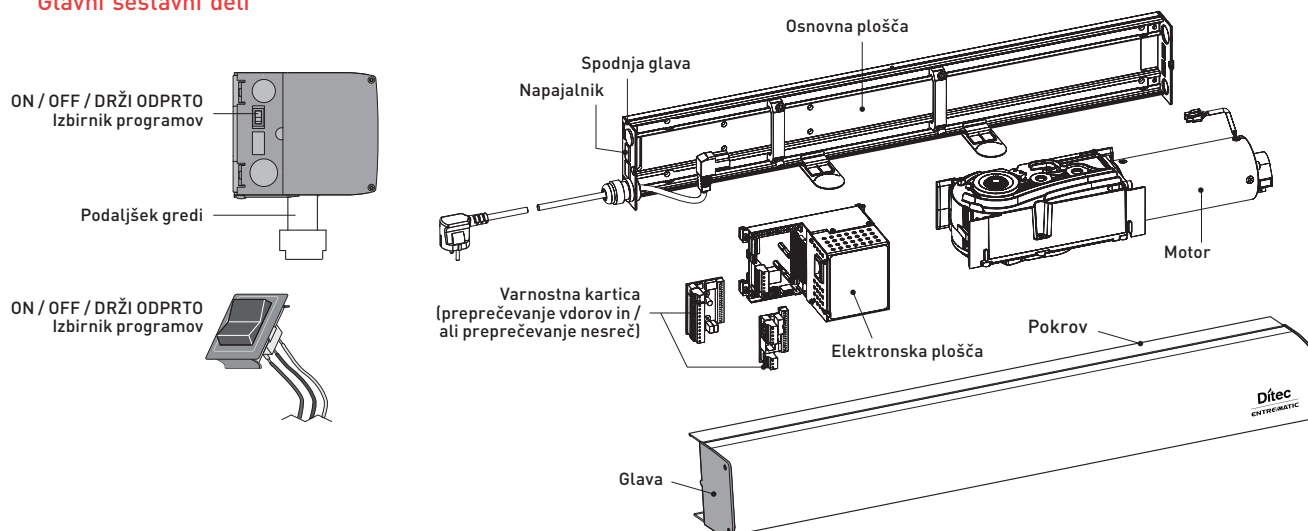
- Ditec DAB205 je skladen z vsemi Evropskimi standardi in direktivami, vključno s standardom EN 16005
- Varnost lahko zagotovite tudi z uporabo nadzorovanih varnostnih senzorjev
- V primeru izpada električne energije je na voljo zanesljiv komplet baterij, ki zagotavlja neprekinjeno delovanje pogona sčasoma (opcijsko)
- Zahvaljujoč zunanji LED je varno, saj prikazuje stanje vrat in posebno LED za stanje požarnega alarma (oboje je opcijsko): jasno opozorilo tudi za končnega uporabnika v vseh primerih, ko bi lahko prišlo do okvare
- Ditec DAB205 je za uporabo pridobil certifikat SP SITAC na požarnih vratih.

Glavne značilnosti

Vrsta operacije	motorno odpiranje, vzmet in motorno zapiranje
Kinematično upravljanje	krmilnik
Največja zmogljivost (glejte diagram delovanja)	400 kg
Preskus trajanja	1.000.000 ciklov vrat
Stopnja zaščite	IP20
Električna zaščita	razred I
Delovna temperatura	-20°C / +45°C
Odpiralni čas	2,5 ÷ 12 s (0°-80°) (nastavljivo)
Zapiralni čas	4 ÷ 12 s (90°-10°) (nastavljivo)
Čas začasne zaustavitve odprtih vrat	1,5÷30 s
Dimenzije izdelka (mm)	111 x 131 x 720
Teža izdelka	16 kg



Glavni sestavni deli



Dodatki in veliko več

Zapirala vrat

- DAB805PSA2: roka z zgibnim gibanjem, tudi za požarna vrata
- DAB805PLA2: roka z drsnim gibanjem, tudi za požarna vrata

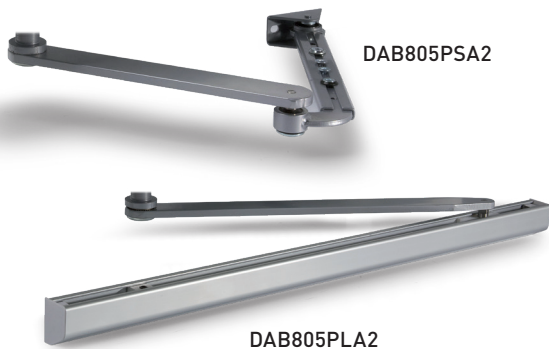
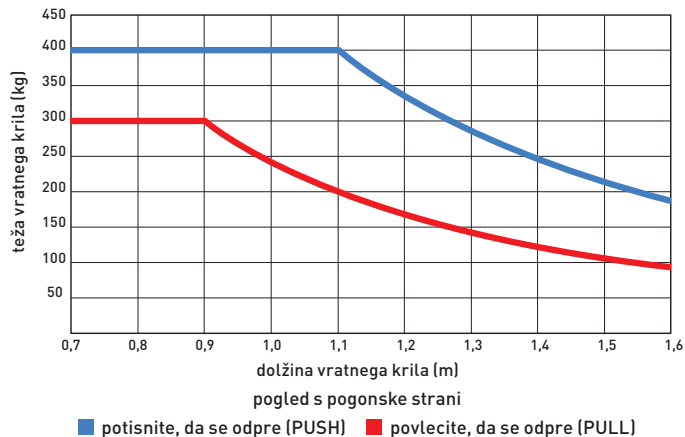


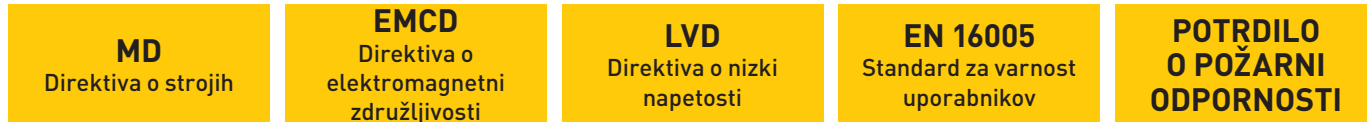
Diagram delovanja



Posebni dodatki

- DAB905MSW: Komplet mikro stikal za napajanje elektromehansko zaklepanje v primeru izpada omrežja (priporočljivo za požarna vrata)
- DAB905LED: Komplet LED alarmnih signalov
- DAB905RSD: RESET Komplet in indikacija požarnega alarma
- DAB905BAT2: komplet baterij
- DAB905ESE: razširitvena enota za zaščito
- DAB905ESA: razširitvena enota za varnost
- DAB905SYN: sinhronski kabel
- COM400MHB: mehansko stikalo za izbirnik programa
- COM400MKB: mehanska tipka za izbirnik programa

Certifikati



Pri gradnji sistema uporabljajte samo dodatno opremo in varnostne naprave Ditec.

Vsaka avtomatizacija Ditec ima oznako CE in je zasnovana in vgrajena v skladu z varnostnimi zahtevami Direktive o strojih (2006/42 / ES), Direktive o elektromagnetni združljivosti (2004/108 / ES) in Direktive o nizki napetosti (2006/95 / ES) ter drugih direktiv, zakonov, specifičnih standardov za posebne izdelke in situacije.

Podjetje si pridržuje pravico do sprememb, ki lahko izboljšajo izdelke.

Zaradi tega, navedeni tehnični podatki niso zavezujoči.

Slike so bile posnete s soglasjem zadevnih ali na javnih lokacijah.

Nadaljnje informacije lahko najdete v tehničnih priročnikih, ki so na voljo na spletni strani: www.ditecentrematic.com

ENTREMATIC



Cod. P210B - 10/2015
Ditec DAB205
gdp milano 159565