



Ditec Sprint

SLO

Preprosto, vse udobje, ki ste si ga kdaj
želeli



3 DOBRI RAZLOGI

Lepo

Čudovit videz, idealen tudi za bolj prefinjena okolja.

Na voljo v plastični različici, črni ali svetlo sivi, ali v različici Alu, za notranje prostore visokega razreda, bodisi v stanovanjskih ali pisarniških, studijskih in hotelskih



Preprosto

Enostaven za montažo, enostaven za uporabo.

Zmanjšana teža, dodatna baterija in razporeditev komponent omogočata hitro mehansko in električno namestitev.



Modularno

Modularna linija za vse vaše potrebe.

Izberete lahko Alu ali plastično prevleko. Na voljo je dodatna izbira: 24 V DC napajalnik (brez transformatorja) in 230 V AC različice, baterija pa je vedno opcjska.



Ditec Sprint

Avtomatizacija za nihajna vrata
Olajša gibanje in izboljša kakovost življenja



Čudovito. Novi Ditec Spring pogon je zaradi nevtralnega in elegantnega videza idealna rešitev za stanovanjska in visokokakovostna okolja, kot so profesionalni studii, trgovine, pisarne in hoteli.

Na voljo v svetlo sivi, črni ali elegantni satenski obdelavi aluminija, primeren je za notranja nihajna vrata do 110 kg.

Preprosta sestava in montaža zahvaljujoč nizki teži pritrdilne plošče in prilagoditvam, ki jih lahko nastavite na elektronski kartici.

Preprosta konfiguracija glede na uporabniške želje in zahteve, zahvaljujoč načinom PUSH & GO in LOW ENERGY za popolno enostavnost uporabe.

Modularna. Možno je izbrati 24 V DC ali 230 V AC napajalnika z zelenim pokrovom, najprimernejšo roko in po potrebi dodati baterije: monterji morajo samo izbrati, kaj v resnici potrebujejo, in če želijo, lahko integrirajo izbirniki, senzori in ostale dodatke Ditec za popolnejšo namestitvev.

Značilnosti

Vrsta operacije	motorizirano odpiranje in zapiranje
Kinematično upravljanje	krmilnik
Največja zmogljivost (glej diagram delovanja)	110 kg
Preskus trajanja	1,000,000 ciklov vrat
Stopnja zaščite	IP30
Električna zaščita	class I class II (plastični pokrov)
Delovna temperatura	-20°C / +55°C (-10°C / +50°C with batteries)
Čas odpiranja	3 ÷ 6 s/90° (nastavljiv)
Zapiralni čas	4 ÷ 7 s/90° (nastavljiv)
Čas premora odprtih vrat	0 ÷ 30 s
Dimenzije izdelka	79x93x450
Teža izdelka	4 kg

Paleta izdelkov

Pogon	Napajanje	Pokrov	Transformator
SPRINTV	230 V AC	aluminium	■
SPRINTP	230 V AC	svetlo siva plastična	■
SPRINTPN	230 V AC	črna plastična	■
SPRINTLV	24 V DC	aluminium	
SPRINTL	24 V DC	svetlo siva plastična	
SPRINTLN	24 V DC	črna plastična	

SPRINTV - SPRINTLV



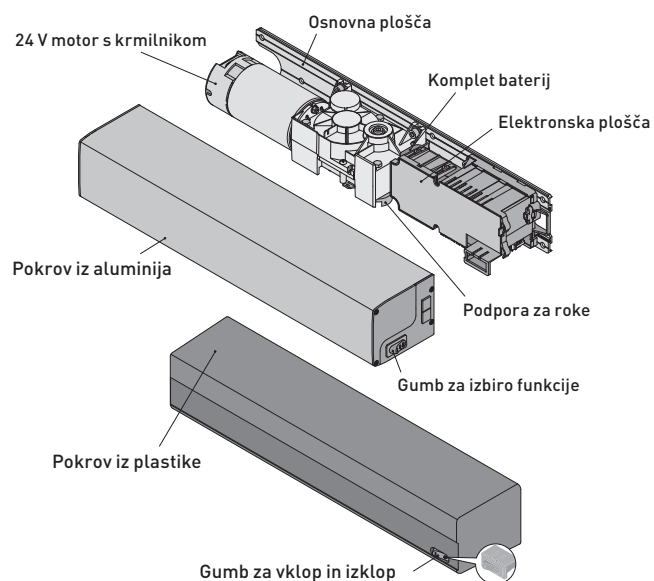
SPRINTP - SPRINTL



SPRINTPN - SPRINTLN



Glavni sestavni deli



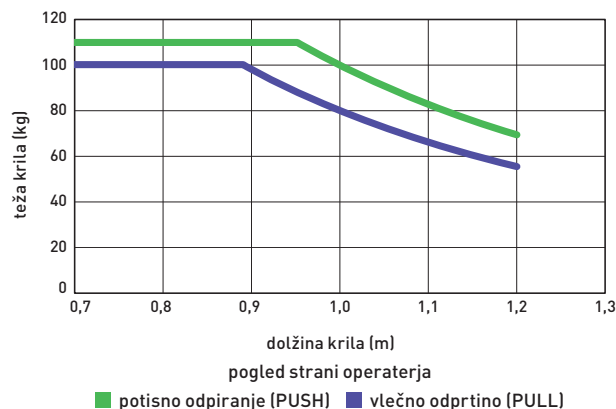
Dodatki in še veliko več

Gibanje rok

- SBA: roka z zgibnim gibanjem
- SPRINTBRAS: ročica s tridelnim zgibnim gibanjem za vrata, ki se odpirajo navznoter; avtomatizacija gledano s strani
- SBS: roka z drsnim gibanjem



Diagram delovanja



Posebni dodatki

- SPRINTBAT: komplet baterij
- SPRINTSET: konfiguracijska kartica za aktiviranje posebnih funkcij
- COMH: mehansko stikalo za izbirnik programa
- COMK: mehanska tipka za izbirnik programa

Certifikati

MD

Direktiva o strojih

EMCD

Direktiva o elektromagnetni združljivosti

LVD

Direktiva o nizki napetosti

EN 16005

Uporabniški varnostni standard

Pri gradnji sistema uporabljajte samo dodatno opremo in varnostne naprave Ditec.

Vsaka avtomatizacija Ditec ima oznako CE in je zasnovana in izdelana v skladu z varnostnimi zahtevami direktive o strojih (2006/42 / ES), Direktive o elektromagnetni združljivosti (2004/108 / ES) in Direktive o nizki napetosti (2006/95 / ES) ter drugimi direktivami, zakoni ter posebni standardi za tovrstne izdelke in situacije.

Podjetje si pridržuje pravico do sprememb, ki lahko izboljšajo izdelke, zato tega navedeni tehnični podatki niso zavezujoči.

Slike so bile posnete s soglasjem pristojnih ali na javnih lokacijah.

Nadaljnje informacije najdete v tehničnih priročnikih, ki so na voljo na spletnem mestu: www.ditecentrematic.com

ENTRE//MATIC



Cod. P202B - Rev. 2 - 10/2015
Ditec Sprint
gdp milano 147965