



PAMETNO

Ditec ION vključuje hiter postopek samostojnega učenja, ki samodejno zabeleži vse zaustavitvene položaje v dveh operacijah in se sam prilagodi najrazličnejšim kontekstom namestitve.

24V
VIRTUAL
ENCODER

VARNO

24-voltna DC tehnologija navideznega krmilnika omogoča stalno elektronsko spremljanje udarnih sil in takojšnje odkrivanje ovir, ki zagotavljajo, da se elektromehanski pogon ustavi ali pa je gib obrnjen (če je konfiguriran). Če to ni dovolj, lahko dodate magnetna končna stikala (že vključena v nekaterih verzijah). Poleg tega v primeru izpada, elektronska nadzorna plošča poseže po aktiviranju vgrajenih baterij (opcija), ki zagotavljajo pravilno delovanje sistema.

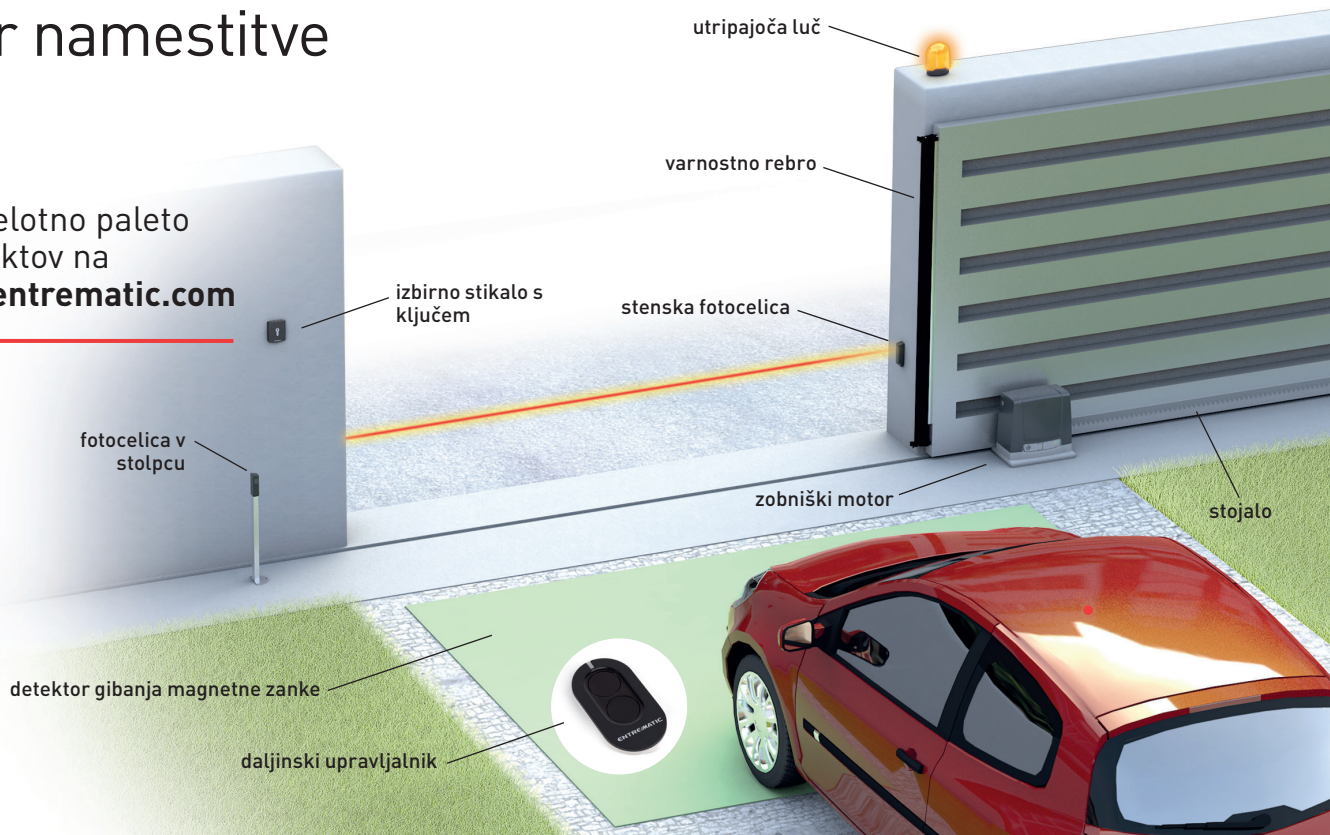


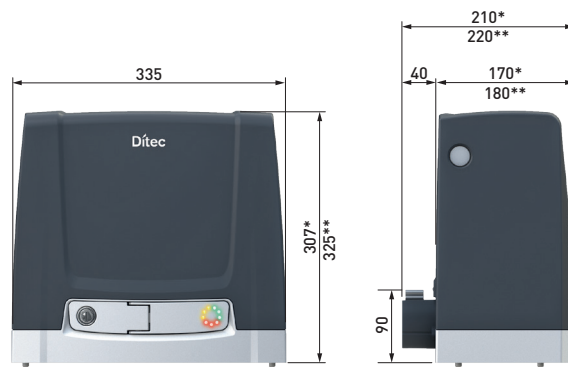
VSESTRANSKI

Na nadzorni plošči je mogoče ves čas natančno upravljati položaj in hitrost, kar omogoča nastavitve pospeševanja, pojemka, začetnega časa, upočasnjene razdalje in približevalne hitrosti med odpiranjem in zapiranjem.

Primer namestitve

Oglejte si celotno paletu Ditec produktov na www.ditecentrematic.com





*NeoS and NeoS+ 400
**NeoS and NeoS+ 600-1000

Tehnične specifikacije

Opis	NeoS 400 - NeoS+ 400	NeoS 600 - NeoS+ 600	NeoS+ 1000
Maks. teža krila	400 kg	600 kg	1000 kg
Nadzor končne točke	navidezni krnilnik	končno stikalo + navidezni krnilnik	končno stikalo + navidezni krnilnik
Največje odpiranje	12 m	20 m	20 m
Razred obremenitve	4 - težka	4 - težka	4 - težka
Prekinitveno delovanje	S2 = 30 min S3 = 50%	S2 = 30 min S3 = 50%	S2 = 30 min S3 = 50%
Napajanje	230 V AC / 50/60 Hz	230 V AC / 50/60 Hz	230 V AC / 50/60 Hz
Napajanje motorja	24 V DC	24 V DC	24 V DC
Vhodna moč	1.2 A	1.5 A	2 A
Potisk	400 N	600 N	1000 N
Hitrost odpiranja in zapiranja	0.1 - 0.25 m/s	0.1 - 0.24 m/s	0.1 - 0.19 m/s
Stopnja zaščite	IP 24D	IP 24D	IP 24D
Delovna temperatura	-20°C / +55°C [-35°C / +55°C z omogočenim NIO]		

Glavne funkcije sistema

Opis	NeoS 400 - 600	NeoS+ 400 - 600 - 1000
Nadzorna plošča	model CS12E z vgrajenim radijskim sprejemnikom	model CS12M z vključenim radijskim sprejemnikom
Radio frequency	433.92 MHz standard - 868.35 MHz (z ZENPR2)	433,92 MHz standard - 868,35 MHz (z ZENPRS/ZENPR2)
Baterije	■ dodatno s SBU	■ dodatno s SBU
Pripravljena na sončno energijo	■ dodatno s SBU	■ dodatno s SBU
Napajanje dodatkov	24 V DC / 0.3 A	24 V DC / 0.5 A
Utripajoča luč	24 V DC	24 V DC
Izhod indikatorja stanja sistema za avtomatizacijo		■
Vljudnostna luč (do 400 W)		■
Priključek Micro USB za diagnostiko na osebni računalnik		■
Samodejno zapiranje aktivira zunanji časovnik		■
8,2 KΩ odporno varnostno rebro	■ (s sistemom GOPAV)	■ (s sistemom GOPAV)
Nastavitev sile in hitrosti	prek zaslona	prek zaslona
ODS - Sistem za odkrivanje ovir	■	■
Zaviranje / upočasnitev	prek zaslona	prek zaslona
Partial opening control	■ (samo z daljinskim upravljalnikom)	■ (z daljinskim upravljalnikom in izbirnikom)
Nadzor odpiranja / zapiranja	■	■
Samodejno zapiranje s časovnim nadzorom	■	■
Nadzor zadržanja	■	■
Ustavitev / vzvratna vožnja v sili	■	■
Funkcija varnostnega preizkusa	■	■
Mehki zagon	■	■



ABS Avtomatski Vhodi d.o.o.
Tel.: +386 40 293 490
sales@automaticentrance.si
automaticentrance.si

Cod. N208B - 11/2019
Ditec NeoS
gdp milano 169265



Dítec



INTELIGENTEN



VAREN



VSESTRANSKI



Dítec NeoS

Sistem za avtomatizacijo drsnih dvoriščnih vrat do 1000 kg

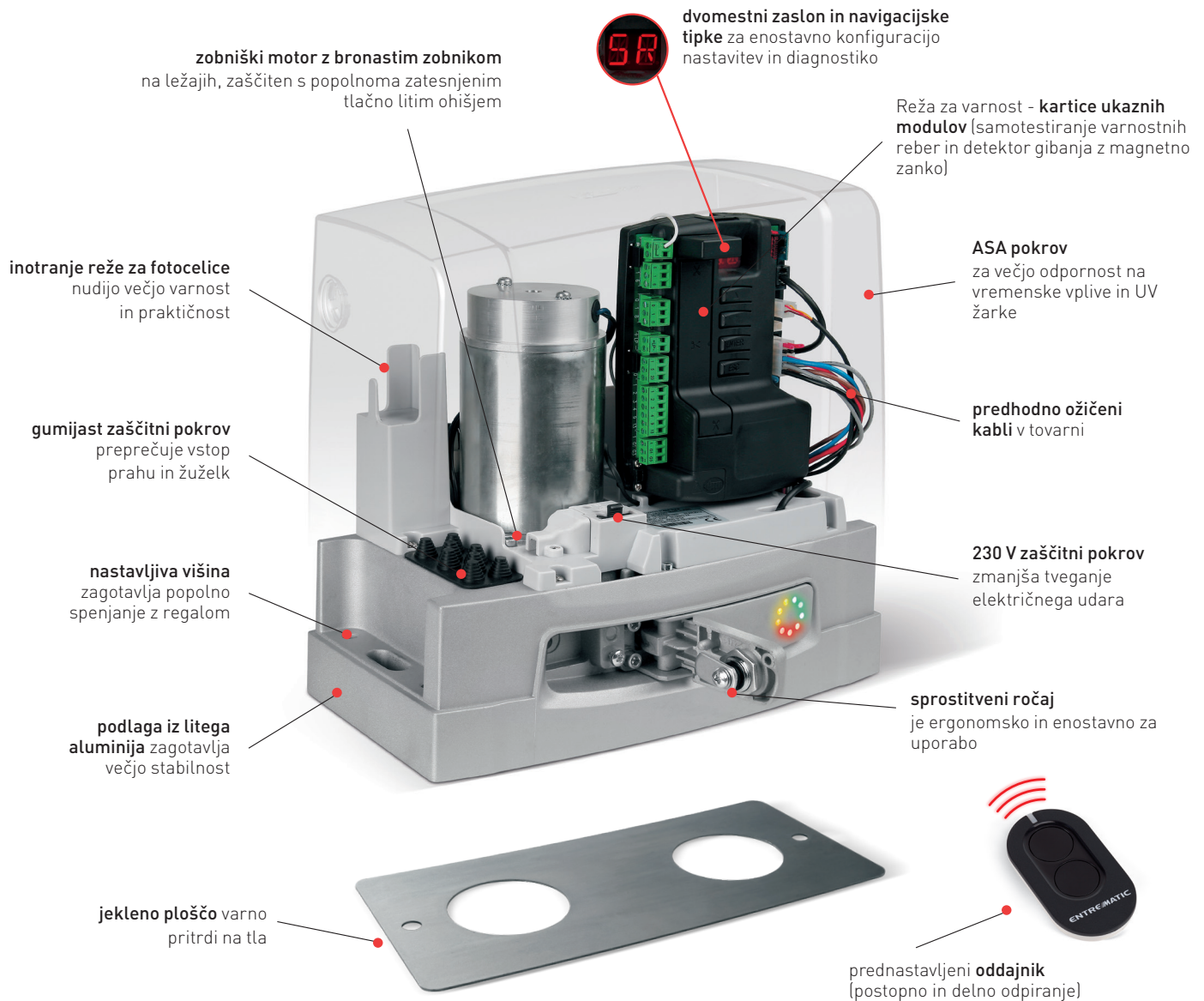
SLO

www.automaticentrance.com

Robusten in trajen

Ditec NeoS je pogon za drsna dvoriščna vrata za stanovanjske, poslovne in industrijske namene. Zasnovan je tako, da je odporen na velike obremenitve in zahtevne vremenske pogoje.

S hitro namestitvijo in enostavnim vzdrževanjem, na voljo je v 3 različicah: 400 Kg, 600 Kg in 1000 Kg. Delujoča naprava ima vgrajeno nadzorno ploščo in zaslon. Na voljo sta dve različni ravni zmogljivosti: Ditec NeoS in Ditec NeoS +.



NAŠI STROKOVNJAKI VAM NA VOLJO

Popolna ponudba. Predana skupina strokovnjakov. Odlična tehnologija in dizajn. Strastni, da smo drugačni.

Podjetje **Entrematic** je komercialni partner s celotno ponudbo v sektorju avtomatizacije vhodov, ki združuje specializirano znanje in odmevne blagovne znamke.

Blagovna znamka **Ditec** je že več kot 40 let vodilna v svetu in ponuja celotno paleto sistemov za avtomatizacijo dvoriščnih vrat, avtomatskih vrat in hitrih vrat.

Normstahl
ENTRE/MATIC

DYNACO
ENTRE/MATIC

NERGECO
ENTRE/MATIC

Ditec
ENTRE/MATIC

em
ENTRE/MATIC

Amarr
ENTRE/MATIC

KELLEY
ENTRE/MATIC

SERCO
ENTRE/MATIC

Ditec NeoS | popoln izdelek

POPOLNI MIR UMA:

robusten, trajen in dolgoročno zanesljiv

- en blok iz litega aluminija za nepreksljivo trdnost
- posebna visokokakovostna, samonivelirna mast ohranja nenehno podmazane vijake in krone
- naša izbira materialov in notranja razporeditev komponent je zasnovana tako, da preprečuje vdor vlage, prahu in žuželk
- temperaturni senzor natančno prilagodi delovanje zobniškega motorja v primeru mraza, ledu in snega. (NIO - No Ice Option - funkcija)

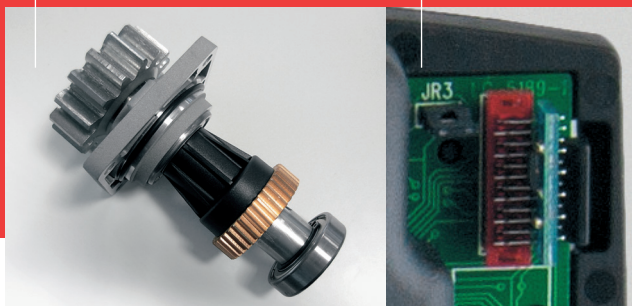
NAMESTITE IN KONFIGURIRAJTE

napravo v stanje delovanja hitreje

- jeklene plošče različnih debelin in izvedbe omogočajo pravilno vgradnjo v vseh okoliščinah, z izravnalnimi vijaki pa lahko napravo nastavite na milimeter natančno
- Stopnja zaščite IP24D preprečuje stik z deli pod napetostjo
- postopek samostojnega učenja olajša zaslon, navigacijski gumbi in poseben daljinski upravljalnik za namestitev motorja v samo dveh korakih
- vgrajene so tri prednastavljene konfiguracije za stanovanjske hiše in bloke. A to še ni vse. Odstranljiv pomnilnik omogoča da podatke kopiramo in prenašamo v druge naprave.
- v primeru motenj /interference, sta na voljo frekvenci 433,92 MHz in 868,65 MHz

Gred motorja iz jekla in bron

Odstranljiv pomnilnik za shranjevanje nastavitvev



SISTEM AVTOMATIZACIJE

z zagotovljenim rednim servisiranjem

- števec vseh operacij beleži skupno število ciklov, ki jih je izvedla upravljalna naprava
- Števec delnih operacij (ga lahko ponastavite) za nastavitvev programiranega praga vzdrževanja, pri katerem utripajoča lučka sporoči vaši stranki, da je čas za servisiranje!

POPOLNOMA V SKLADU Z DIREKTIVAMI IN STANDARDI EU

- 2014/30/EU - EMCD - EMCD - Direktiva o elektromagnetni združljivosti
- 2014/53/EU - RED - Direktiva o radijski opremi
- 2006/42/CE - Direktiva o strojih - (Priloga II-B; Priloga II-A; Priloga I-Poglavje 1)
- Harmonizirani standardi EU: EN ISO 13849-1 in EN ISO 13849-2 (certificirano s strani TÜV Rheinland); EN 60335-1; EN61000-6-3; EN61000-6-2; ETSI EN 300 220-1; ETSI EN 300 220-2; ETSI EN 301 489-1; ETSI EN 301 489-3
- Drugi uporabljeni standardi / tehnične specifikacije: EN12445; EN62233; EN55014-1
- ITT preizkusi opravljeni z aktivnim in pasivnim varnostnim rebrom (EN 12453)



Ditec NeoS+ | edinstvena zmogljivost

Paleta NeoS + zagotavlja napredne funkcije in ekskluzivne tehnične specifikacije

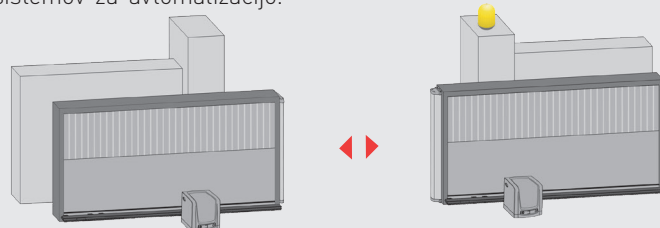
ŽELITE VEČ NATANČNEGA NADZORA NAD NASTAVITVAMI

in več prostora za ožičenje?

Ditec NeoS+ vam ponuja napredno nadzorno ploščo za natančnejše prilagajanje vseh nastavitvev in dodatnih terminalov za bolj priročno ožičenje:

- namenski kontakti za odpiranje / zapiranje
- ukaz STOP v sili
- stik za prikaz stanja vrat
- neodvisen 400-voltni kontakt za električne / elektronske naprave (npr. vrtno luči, fontane, namakalne sisteme itd.)

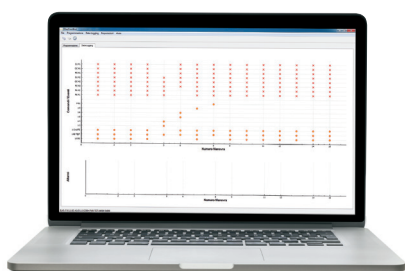
Namenski terminal za enostavno in hitro povezavo dveh upravljalnih naprav Ditec NeoS + v glavni / pomožni konfiguraciji za sinhronizirano upravljanje dvokrilnih ali medsebojno povezanih sistemov za avtomatizacijo.



PREVERITE STATUS

vaše delujoče naprave!

LED diode vam omogočajo enostavno spremljanje stanja delujoče naprave brez odpiranja pokrova ASA: pravilno delovanje, način delovanja akumulatorja, odprtje sprožilca, napaka ali zahteva po vzdrževanju. Če potrebujete več informacij, lahko odstranite pokrov in preberete zaslon, tako da preprosto odvijete en vijak!



ČE NE MORETE rešiti problem

Povežite USB dodatek na vrata na nadzorni plošči, da omogočite nadzor namestitve in delovanje naprave. Vsi podatki bodo shranjeni na priloženi ključek in jih bo mogoče analizirati na računalniku s programsko opremo, ki je priložena sistemu

Ditec NeoS DODATKE JE LAHKO IZBRATI

Krmilnik

za upravljanje baterij in proizvodnje sončne energije, skupaj z montažnimi nosilci



Komplet za povezavo USB

za diagnostiko na osebnem



Vlečni komplet

z verigo



Stojala

- iz najlona in steklenih vlaken z jeklenim jedrom, 4 ali 6 pritrdilnih mest z gumbnico
- iz nerjavečega jekla, skupaj z vijaki in nosilci 30x12x1000 mm



Plošče

- jeklena plošča za težje aplikacije
- nastavljiva opora za dvig od tal
- jeklena plošča za naknadno vgradnjo

