



PAMETNO

Ditec ION vključuje hiter postopek **samostojnega učenja**, ki samodejno zabeleži vse zaustavitvene položaje v dveh operacijah in se sam prilagodi najrazličnejšim kontekstom

24V
VIRTUAL
ENCODER

24V NAVIDEZNI KRMILNIK

Za **stalno elektronsko spremljanje** udarnih sil in takojšnje odkrivanje ovir, ki zagotavljajo, da se elektromehanski pogon ustavi ali pa je gib obrnjen (če je konfiguriran). Opcija **magnetna končna stikala**. Poleg tega v primeru izpada, elektronska nadzorna plošča poseže **po aktiviranju vgrajenih baterij** (opcija), ki zagotavljajo pravilno delovanje sistema.



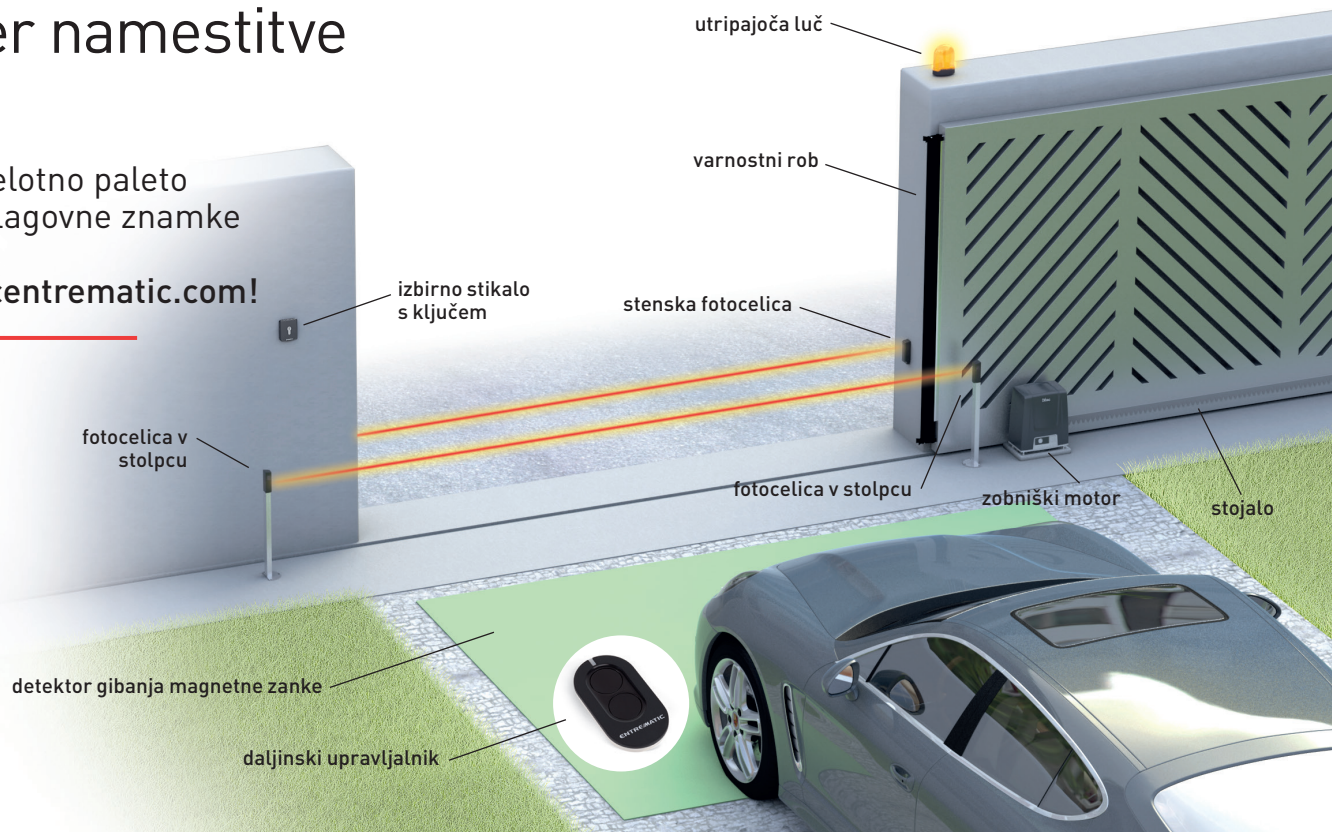
SETTING

VSESTRANSKI

Na nadzorni plošči je mogoče ves čas **natančno upravljati položaj in hitrost**, kar omogoča nastavitve pospeševanja, pojemka, začetnega časa, upočasnjene razdalje in približevalne hitrosti med odpiranjem in zapiranjem.

Primer namestitve

Odkrijte celotno paletu izdelkov blagovne znamke Ditec na www.ditecentrematic.com!



utripajoča luč

varnostni rob

stenska fotocelica

izbirno stikalo s ključem

focelica v stolpcu

focelica v stolpcu

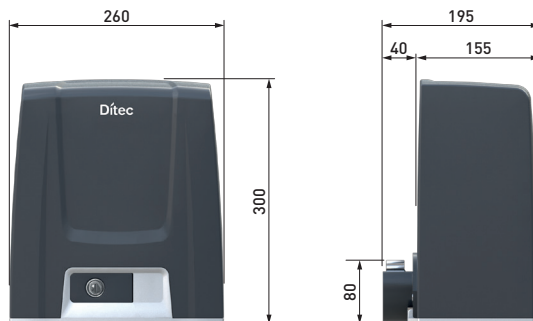
zobniški motor

stojalo

detektor gibanja magnetne zanke

daljinski upravljalnik





Tehnične specifikacije

Opis	ION 4	ION 6
Maks. teža krila	400 kg	600 kg
Nadzor končne točke	navidezni krmilnik	navidezni krmilnik
Največja širina odprtine	12 m	12 m
Servisni razred	pogosto preizkušeni do 150.000 ciklov	pogosto preizkušeni do 150.000 ciklov
Power supply	230 V AC - 50-60 Hz	230 V AC - 50-60 Hz
Absorpcija moči	24 V DC	24 V DC
Vhodna moč	0.45 A	0.6 A
Potisk	600 N zajemni tok	800 N zajemni tok
Hitrost odpiranja in zapiranja	0.1 - 0.3 m/s	0.1 - 0.3 m/s
Sistem sprostitve za ročno odpiranje	s ključem	s ključem
Delovna temperatura	-20°C/+55°C [-35°C/+55°C z omogočenim NIO]	
Stopnja zaščite	IP 44	IP 44
Nadzorna plošča	LCU48	LCU48

Glavne funkcije sistema

TEHNIČNE SPECIFIKACIJE		PROGRAMABILNE FUNKCIJE	
Nadzorna plošča	vgrajen z vključenim radiem	Opozorilna lučka za odpiranje vrat s sorazmerno hitrostjo utripanja	■ v skupni rabi z utripajočo lučjo
Radio frekvenca	433,92 MHz standard, 868,65 MHz z ZENPRS ali z ZENPR2	Vljudnostna luč	■ v skupni rabi z utripajočo lučjo
433,92 MHz -> 868,65 MHz zamenljivi sprejemniški modul	■	FUNKCIJE VARNOSTI IN ZAŠČITE	
Omrežno napajanje	230 V AC - 50/60 Hz	Zaustavitev v sili	■
Napajanje dodatkov	24 V DC / 0.3A	Varno zapiranje (inverzija)	■
Določitev mejnega stikala	■	Naprava za preskušanje varnosti (za avtomatske varnostne naprave)	■
Varčevanje z energijo	zmanjšana poraba v stanju pripravljenosti	ODS - sistem za zaznavanje ovir (povzroči, da vrata ustavijo ali obrnejo gibanje, ko zaznajo oviro)	■
Delovna temperatura	-20°C + 55°C v običajnih pogojih -35°C + 55°C z omogočenim NIO	NIO - Sistem proti zmrzovanju	■
VHODI		OPCIJSKI DODATKI	
Nadzor odpiranja	v skupni rabi z nadzorom počasnega odpiranja, ki ga lahko izberete na zaslono	Baterije	■ z IONSBU
Nadzor delnega odpiranja	■	Pripravljen za vgrajene baterije	■
Nadzor zapiranja	v skupni rabi z zaustavitvijo v sili, ki jo lahko izberete na zaslono	Samostojna povezava sončne energije	■ z IONSBU
Nadzor zaustavljanja	prek radia ali v skupni rabi z nadzorom delnega odpiranja, ki ga lahko izberete na zaslono	8,2 KΩ odporni varnostni rob	■ z dodatkom GOPAV ali SOF
Nadzor počasnega odpiranja	■	Detektor magnetne zanke	■ z LAB9
Nadzor zadržanja	■		
Samodejno upravljanje zapiranja kontaktov (omogočite ali onemogočite samodejno zapiranje z zunanjim časovnikom ali oddaljenim signalom)	v skupni rabi z delnim nadzorom odpiranja, ki ga lahko izberete na zaslono		
IZHOD			
Utripajoča luč	24 V DC		
Električno zaklenjena ključavnica	■ v skupni rabi z utripajočo lučjo		
Opozorilna lučka za odpiranje vrat (ON / OFF)	■ v skupni rabi z utripajočo lučjo		



ABS Avtomatski Vhodi d.o.o.
 Tel.: +386 40 293 490
 sales@automaticentrance.si
 automaticentrance.si

Cod. N216B - 11/2019
 Ditec ION
 gdp milano 177565





INTELIGENTNO



VARNO

24V
VIRTUAL
ENCODER

VSESTRANSKI



Dítec ION

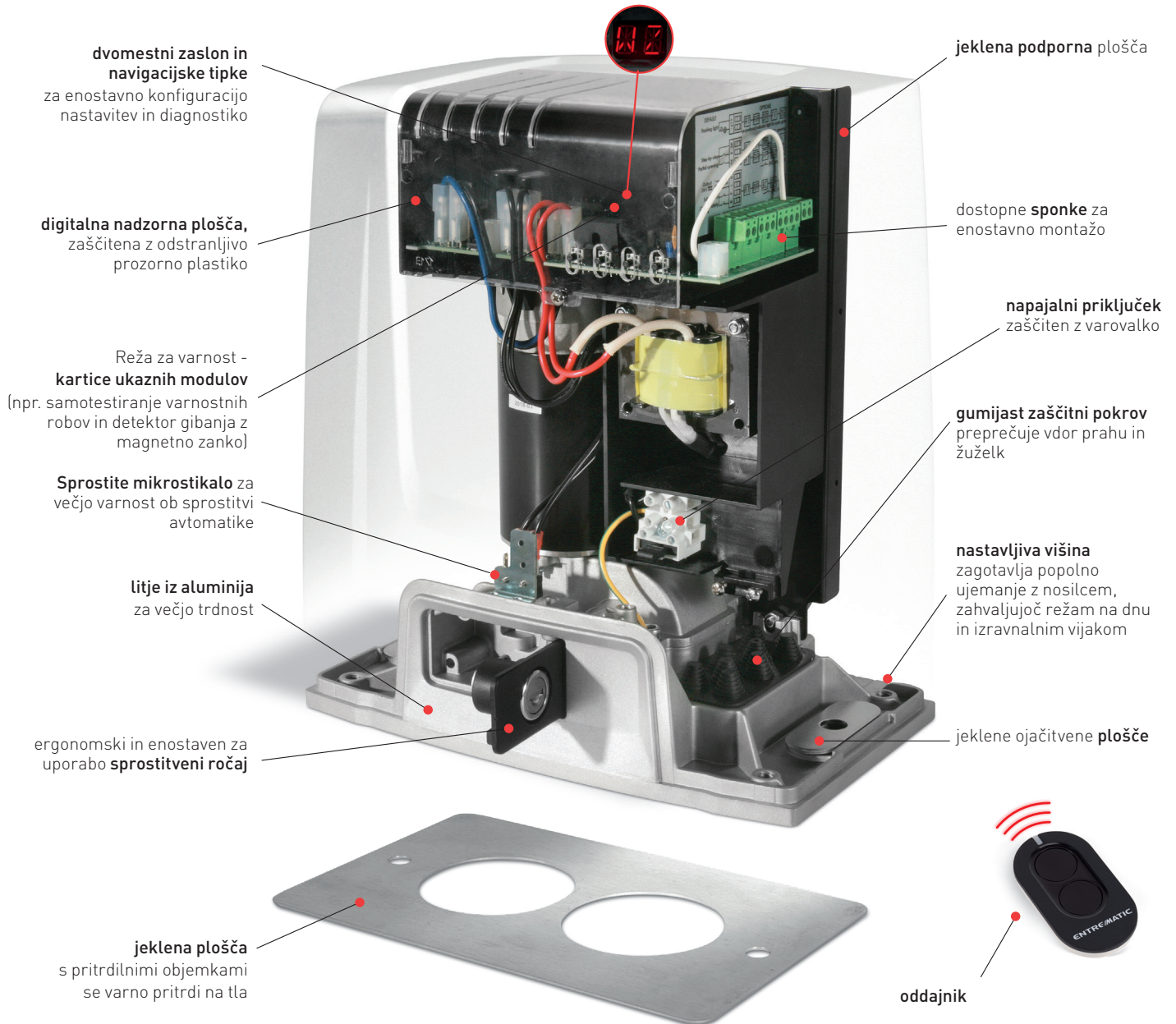
Sistem za avtomatizacijo drsnih
dvoriščnih vrat do 600 kg

SLO

Ditec ION

Ditec ION je nova serija elektromehanskih pogonov za drsna dvoriščna vrata, zasnovana tako, da zagotavlja kakovost, trdnost in zanesljivost skozi čas ter olajša njihovo namestitev in vzdrževanje.

Paleta sestavljata dva motorja za 400 Kg in 600 Kg vrata in vključuje večnamensko nadzorno ploščo znotraj naprave.



NAŠI STROKOVNJAKI VAM NA VOLJO

Popolna ponudba. Predana skupina strokovnjakov. Odlična tehnologija in dizajn. Strastni, da smo drugačni.

Podjetje **Entrematic** je komercialni partner s celotno ponudbo v sektorju avtomatizacije vhodov, ki združuje specializirano znanje in odmevne blagovne znamke.

Ditec je že več kot 40 let vodilna v svetu in ponuja celotno paleto sistemov za avtomatizacijo dvoriščnih vrat, avtomatskih vrat za pešce in hitrih vrat.

Normstahl
ENTRE/MATIC

DYNACO
ENTRE/MATIC

NERGECO
ENTRE/MATIC

Ditec
ENTRE/MATIC

em
ENTRE/MATIC

Amarr
ENTRE/MATIC

KELLEY
ENTRE/MATIC

SERCO
ENTRE/MATIC

Ditec ION | vsestranski izdelek

POSTOPEK SAMOUČENJA voden meni, vnaprej določene konfiguracije!

- **hiter postopek samostojnega učenja**, ki samodejno zabeleži vse zaustavitvene položaje v dveh operacijah in se sam prilagodi najrazličnejšim kontekstom namestitve
- **voden meni (WZ)** za hitro in poenostavljeno konfiguracijo avtomatizacije v prvi fazi zagona
- **jeklena plošča** (opcija), da bi se izognili gradbenim delom v primeru zamenjave obstoječega Ditec ali konkurenčnega avtomatiziranega sistema
- enoblokovna osnova z pred zlomi za zamenjavo Cross 3E
- **tri vnaprej določene konfiguracije** za stanovanjsko in etažno lastnino. Toda to še ni vse: **odstranljivi pomnilnik** omogoča shranjevanje in kopiranje operativnih nastavitv v drugo delujočo napravo
- v primeru motenj /interference, sta na voljo frekvenci 433,92 MHz in 868,65 MHz

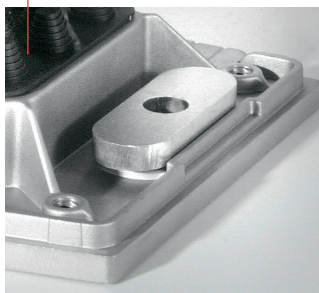
NOVA DIGITALNA NADZORNA PLOŠČA vam pomaga

- **možnost uskladitve z obratovalnimi vrednostmi**, ne da bi bilo treba namestiti aktivne občutljive robove
- **v skladu s standardom 13849** z ali brez vgradnje aktivnih robov
- pripravljen na **magnetna končna stikala** za natančnejšo nastavitvev točk ustavljanja med odpiranjem ali zapiranjem
- **temperaturni senzor** natančno prilagodi zmogljivost motorja zobnika v primeru mraza, ledu in snega (funkcija NIO - No Ice Option - funkcija) in ščiti motor v primeru previsoke temperature
- **način varčevanja z energijo** za omejitev porabe v stanju pripravljenosti zaradi odklopa dodatne opreme



ION6: ISTE PREDNOSTI KOT ION4 ZA 600 KG VRATA!

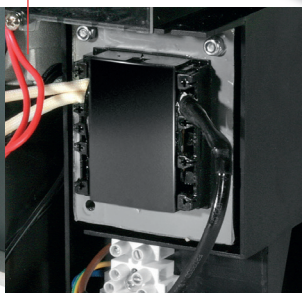
Večje plošče za večjo trdnost



Jekleni zobnik



Visoko zmogljivi transformator



POPOLNOMA V SKLADU Z DIREKTIVAMI IN STANDARDI EU



- **2014/30/EU - EMCD** - Direktiva o elektromagnetni združljivosti
- **2014/53/EU - RED** - Direktiva o radijski opremi
- **2006/42/CE** - Direktiva o strojih - (Annex II-B; Annex II-A; Annex I-Chapter 1)
- **Harmonizirani standardi EU:** EN ISO 13849-1 and EN ISO 13849-2; EN 60335-1; EN61000-6-3; EN61000-6-2; ETSI EN 300 220-1; ETSI EN 300 220-2; ETSI EN 301 489-1; ETSI EN 301 489-3
- **Uporabljeni drugi standardi / tehnične specifikacije:** EN12445; EN62233; EN55014-1

Ditec ION | vrhunske funkcije



AES-128 in ZAŠČITEN način

Ditec ION je že pripravljen na sprejem novega protokola šifriranja radijskega prenosa AES-128: zato boste oddajnike serije ZEN lahko uporabljali v šifriranem načinu AES-128-bit, kar onemogoča uporabo kloniranih oddajnikov. To pa še ni vse! Nadzorna plošča lahko dešifrira daljinske upravljalnike, programirane z namestitveno kodo, ki jo lahko prilagodite po želji (ZAŠČITEN način z uporabo konfiguracije prek ZEN Pad).



OPTIMIZIRANO UPRAVLJANJE polnjenja baterij

Zahvaljujoč novemu načinu polnjenja, novi krmilnik baterije (opcija) omogoča podaljšanje življenjske dobe baterije in trajanje polnjenja za primer v sili.

Prav tako je mogoče, v samostojni način namestiti sisteme, ki se napajajo izključno iz sončne energije.



PREPROST IN VAREN DOSTOP

prek pametnega telefona in poverilnice za dostop

Zdaj je mogoče vrata enostavno odpreti s pametnim telefonom prek Bluetootha in aktivirati poverilnice za dostop za trajni ali začasni dostop za druge uporabnike na podlagi časovnih obdobj, ki jih je mogoče kadar koli konfigurirati in prilagoditi (opcijsko z dodatno opremo).



PRIROČNOST NA PRVEM MESTU daljinska sprostitev in ponastavitev

V nujnih primerih je mogoče avtomatizacijo sprostiti na daljavo. In to še ni vse! Avtomatizacijo lahko znova zaklenete, ne da bi morali ročno delovati na motor.

AVTOMATIZACIJA

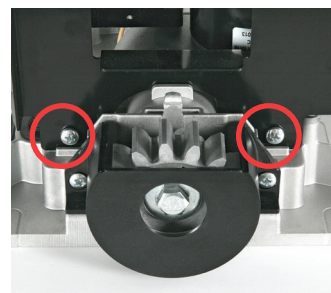
zasnovana za vas!

- **Števec vseh operacij** beleži skupno število ciklov, ki jih je izvedla upravljalna naprava
- **Števec delnega delovanja** (ga lahko ponastavite) za nastavitve programiranega praga vzdrževanja, pri katerem utripajoča lučka sporoči vaši stranki, da je čas za servisiranje!
- Možnost zaklepanja konfiguracij z **geslom** za dostop, da dovoli spremembe samo usposobljeni osebi

VZDRŽEVANJE

še nikoli ni bilo hitrejše

- **Integrirana diagnostika** s števci in zgodovino najnovejših alarmov, vidnih na zaslonu plošče
- V primeru izrednega vzdrževanja vam od danes naprej ni treba več odstranjevati vse avtomatizacije! Z Ditec ION je **mogoče odstraniti nadzorno ploščo/transformatorski blok, tako da odvijete samo dva vijaka** in neposredno dostopate do mehanskih delov



POSEBNO DITEC ION DODATNO OPREMO JE LAHKO IZBRATI

Krmilnik

za upravljanje baterij in proizvodnjo sončne energije, skupaj z montažnimi nosilci



Magnetna končna stikala

opcijsko za ION4 in ION6



Daljinsko ročno sprostitev

neobvezno za ION4 in ION6



Stojalo

- v najlonu, skupaj z vijaki (vgrajeni nosilci) - 28x20x1000 mm
- v jeklu, skupaj z vijaki in nosilci - 30x12x1000 mm



Plošča

- v jeklu za naknadno vgradnjo

