

Opis	Dod 14	Dod 15
TEHNIČNE SPECIFIKACIJE		
Nadzorna plošča	Model E1A za en 230 V AC motor z vgrajenim radiem	Model E1T za en 400 V AC trifazni motor
Omrežno napajanje	230 V AC / 50 Hz	400 V AC / 50 Hz
Napajanje motorja	230 V AC - 5 A	400 V AC / 1 x 6 A
Napajanje dodatkov	24 V DC / 0.5 A	24 V DC / 0.5 A
Delovna temperatura	-20°C / + 55°C v običajnih pogojih -35°C / +55°C z omogočenim NIO	-20°C + 55°C
Stopnja zaščite nadzorne plošče	IP55	IP55
Dimenzije nadzorne plošče (mm)	187x261x105	187x261x105
VHODI		
Nadzor odpiranja	V skupni rabi z nadzorom počasnega odpiranja, izberemo s stikalom dip	V skupni rabi z nadzorom počasnega odpiranja, izberemo s stikalom dip
Nadzor delnega odpiranja	■ samo z radiem	■
Nadzor zapiranja	V skupni rabi z zaustavitvijo v sili, ki jo lahko izberete z nastavitvijo mostička	■
Nadzor zaustavljanja	■	■
Nadzor počasnega odpiranja	V skupni rabi s krmiljenjem odpiranja, izbrano preko dip-stikala	V skupni rabi s krmiljenjem odpiranja, izbrano preko dip-stikala
Nadzor zadržanja	■	■
IZHOD		
Utripajoča luč	230 V AC	24 V DC
Opozorilna lučka za odpiranje vrat (ON / OFF)	■ od končnega stikala	■ od končnega stikala
Vljudnostna luč	■ do 60W	
PROGRAMIRANE FUNKCIJE		
Nastavitev sile	Elektronsko izbran transformator	
Čas delovanja	Nastavljiv	
Čas samodejnega ponovnega zapiranja	Nastavljiv	Nastavljiv
FUNKCIJE VARNOSTI IN ZAŠČITE		
Zaustavitev v sili	■	■
Varno zapiranje (inverzija)	■	■
Naprava za preskušanje varnosti (za avtomatske varnostne naprave)	■	■
ODS - sistem za zaznavanje ovir (povzroči, da se vrata ustavijo ali obrnejo gibanje, ko zaznajo oviro)	■	■ z aktivnim robom
NIO - Sistem proti zmrzovanju	■	
DODATKI ZA POGON		
8.2 KΩ-odporni varnostni rob z dodatkom	■ z dodatkom	■ z dodatkom
Detektor magnetne zanke	■ z LAB9	■ z LAB9





MOČNO



ENOSTAVNA
NAMESTITEV



VSESTRANSKI



Ditec Dod

SLO

Pogoni za garažna dvižna vrata

Ditec Dod

Sodoben in dodelan dizajn

Preprosta, hitra namestitve, prilagodljiva katerikoli strukturi

Enostavnost namestitve

Zaradi namestitve na pogonsko gred ali z zobniškim in verižnim prenosom, so druge naprave za premikanje odveč, s čimer prihranite čas vgradnje in stroške materiala.

Nastavljiva skupina vrtljivih končnih stikal. Odpiralni cikli, ki jih upravlja zobniški motor, sčasoma pomagajo ohraniti celotno mehaniko sekcijskih zgornjih vrat. Zaradi majhnih in kompaktnih dimenzij gonila je primeren tudi za primere, kjer je prostor omejen.

Avtomatizacija Ditec Dod je opremljena z varnostnimi dodatki in nadzornimi elementi v skladu z veljavnimi standardi.

Prepoznavne lastnosti

- Zobniški motor 230 V AC 3 A za intenzivno uporabo
- Motor zaščiten s toplotno sondo in opremljen z vgrajeno električno zavoro in končnim stikalom
- Osna pritrditev

Posebni dodatki

- Naprava za ročno odpiranje z verigo ali ročico
- Veriga
- Popolna gred zobnika

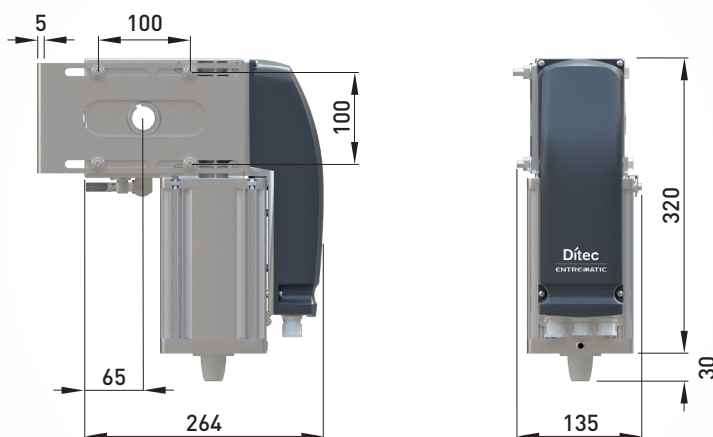


Paleta izdelkov

Opis	Dod 14*	Dod 15*
Navor	60 Nm	65 Nm
Motor	Enofazni	Trifazni

* Lahko se sprosti z vrvjo, ročno upravljanje krila

Mere



Primer vgradnje in tehnične značilnosti



Tehnične specifikacije

Opis	Dod 14	Dod 15
Elektromehanski pogon	za sekcijška vrata	za sekcijška vrata
Nadzor končne točke	vrtljivo končno stikalo	vrtljivo končno stikalo
Indeks vzdrževanja	4 - intenzivno	4 - intenzivno
Prekinitveno delovanje	S2 = 30 min S3 = 50%	S2 = 30 min S3 = 50%
Absorpcija moči	230 V AC / 50 Hz	400 V AC / 50 Hz
Vhodna moč	3 A	1.2 A
Navor / Potisk	60 Nm	65 Nm
Vrtljajev pogonske gredi	22 RPM	32 RPM
Sistem sprostitve za ročno odpiranje	z verigo z ročico	z verigo z ročico
Delovna temperatura	-20°C / +55°C [-35 ° C / + 55 ° C z omogočenim NIO]	-20°C / +55°C
Raven zaščite	IP 40	IP 40
Dimenzije izdelka (mm)	135x264x350	135x264x350
Nadzorna plošča	E1A	E1T