



Ditec DAB105

SLO

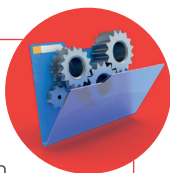
Pametna avtomatizacija za lažje življenje



VSEST RANSKE

Zmogljivost

Zmogljiv in kompakten pogon, ki lahko zadovolji potrebe prometnih vrat in tudi posebne zahteve za zasilne izhode in protipožarna vrata v popolni skladnosti z večino evropskih predpisov.



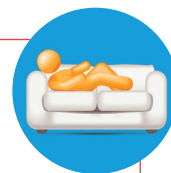
Priročen in prilagodljiv

Sodobne zgradbe zahtevajo rešitve, ki so fleksibilne in prilagodljive vsem potrebam: Ditec DAB105 ustreza tem zahtevam. Kartice za nadgradnjo ponujajo dodatne možnosti in napredne funkcije, ki omogočajo prilagajanje avtomatizacije.



Varno in zanesljivo

Varen in priročen dostop brez ovir, v skladu s strogimi zahtevami javnega sektorja, tudi zahvaljujoč načinu nizke porabe energije. Poleg tega lahko Ditec DAB105 aktivirate s pomočjo gumbov, senzorjev ali funkcije PUSH & GO.



Ditec DAB105



Ditec DAB105 zagotavlja dostop brez ovir in enostavnost upravljanja. Odkrijte funkcije, zaradi katerih je edinstven

Zmogljivost

- Visoka zmogljivost z maso vrat do 200 kg in mehanskim servo podprti pogonom, pod nadzorom krmilnika
- Zanesljiv pogon: močne komponente in samostojni nadzor stanja pogona v realnem času
- Varnost zagotovljena s tehnološkimi značilnostmi, sistem za nadzor odpiranja in varnostni signal za zaznavanje gibanja
- Zelo nizka raven hrupa
- Zaradi številnih dodatnih naprednih lastnosti je Ditec DAB105 najboljši izdelek v svojem razredu

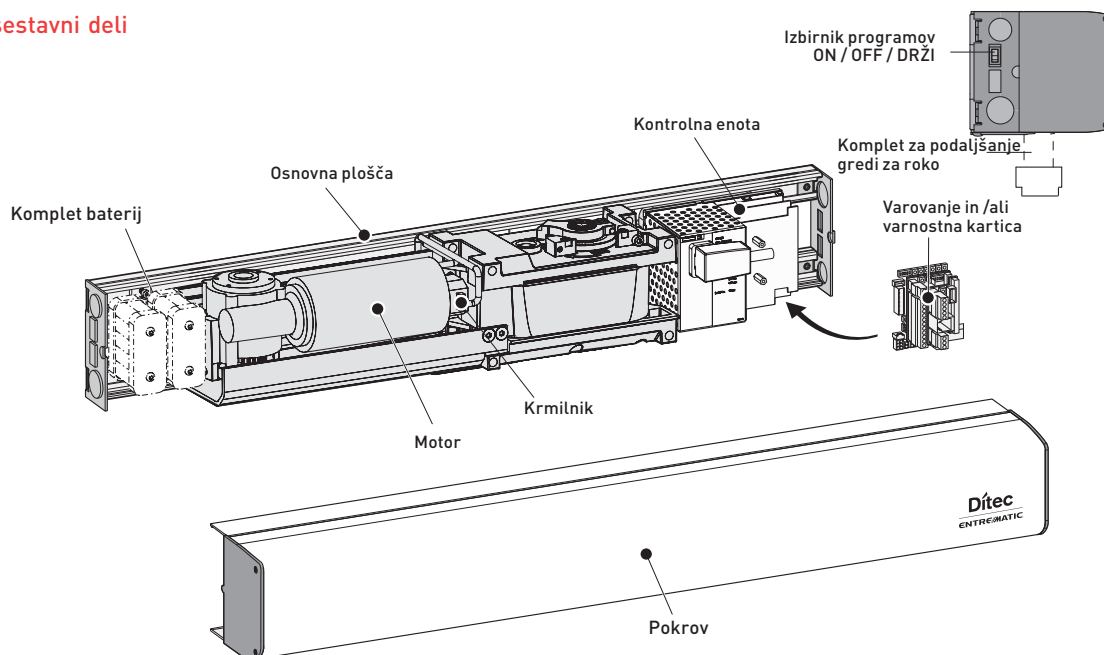
Priročen in prilagodljiv

- Enostavna montaža, nastavitev in vzdrževanje v razpoložljivih različicah PUSH in PULL
- Enostavna izbira programa za razširitev funkcij (s kartico), če je potrebno
- En pogon ustreza specifičnim zahtevam glede montaže (dvokrilna vrata, montaže ob prisotnosti vetra, dostop s ključem)
- Enostavno naročanje: izdelek vključuje pogon + pokrov (samo dodajte roko)
- Električno podprto: celotno odpiranje se izvaja z nizko močjo na motor, kar je idealna rešitev za uporabnike z ali brez invalidnosti

Varno in zanesljivo

- Več načinov delovanja, ki ustrezajo različnim zahtevam (PUSH & GO, močnostno napajanje, ključni impulz)
- Na voljo sta način NIZKA PORABA in komplet baterij
- Priročno krmiljenje pogona s senzorji, stikalom, izbirnikom programov in tipkami
- Ditec DAB105 je pridobil certifikat SP SITAC in Exova Warrington Test Report za uporabo na požarnih vratih. Za več podrobnosti se obrnite na našo Tehnično prodajno pisarno

Glavni sestavni deli



Glavne značilnosti

Vrsta operacije	motorno odpiranje, vzmet in motorno zapiranje
Kinematično upravljanje	krmilnik
Največja zmogljivost (glejte diagram delovanja)	200 kg
Preskus trajanja	1,000,000 ciklov vrat
Stopnja zaščite	IP 20
Električna zaščita	razred I
Delovna temperatura	-20°C / +45°C
Odpiralni čas	3 ÷ 6 s / (0-80°) (nastavljivo)
Zapiralni čas	3 ÷ 6 s / (90°-10°) (nastavljivo)
Čas začasne zaustavitve odprtih vrat	1,5 ÷ 30 s
Dimenzije izdelka (mm)	111x131x720
Teža izdelka	13.9 kg



Dodatki in še veliko več

Gibanje rok

- DAB805PSA: roka z zgibnim gibanjem
- DAB805PSAF: roka z zgibnim gibanjem, za požarna vrata
- DAB805PLAT: ročica s tridelnim zgibnim gibanjem za vrata, ki se odpirajo navznoter; avtomatizacija gledano s strani
- DAB805PLA –PLAB: roka z drsnim gibanjem. PLAB je namenjen sistemom za odpiranje proti paniki

DAB805PSA



DAB805PSAF



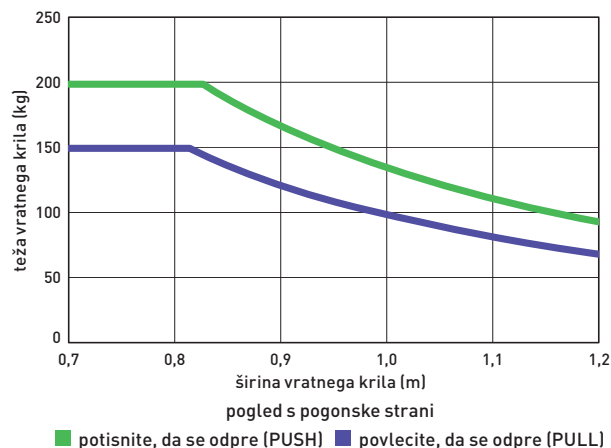
DAB805PLAT



DAB805PLA –PLAB



Diagram delovanja



Posebni dodatki

- DAB905BAT: komplet baterij
- COM400MHB: mehansko stikalo za izbirnik programa
- COM400MKB: mehanska tipka za izbirnik programa
- DAB905ESE: razširitvena enota za varovanje
- DAB905ESA: razširitvena enota za varnost
- DAB905SYN: sinhronski kabel

Certifikati

MD

Direktiva o napravah

EMCD

Direktiva o združljivosti
Elektromagnetna

LVD

Direktiva o nizki
napetosti

EN 16005

Standard za varnost
uporabnikov

**POTRDILO
O POŽARNI
ODPORNOSTI**

Pri gradnji sistema uporabljajte samo dodatno opremo in varnostne naprave Ditec.

Vsaka avtomatizacija Ditec ima oznako CE in je zasnovana in vgrajena v skladu z varnostnimi zahtevami Direktive o strojih (2006/42 / ES), Direktive o elektromagnetni združljivosti (2004/108 / ES) in Direktive o nizki napetosti (2006/95 / ES) ter drugih direktiv, zakonov, specifičnih standardov za posebne izdelke in situacije.

Podjetje si pridržuje pravico do sprememb, ki lahko izboljšajo izdelke.

Zaradi tega navedeni tehnični podatki niso zavezujoči.

Slike so bile posnete s soglasjem zadevnih ali na javnih lokacijah.

Nadaljnje informacije lahko najdete v tehničnih priročnikih, ki so na voljo na spletni strani: www.ditecentrematic.com

ENTRE//MATIC



ABS Avtomatski Vhodi d.o.o.

Tel.: +386 40 293 490

sales@automaticentrance.si

automaticentrance.si

Cod. P209B - 10/2015

Ditec DAB105

gdp milano 148965